

SCS sentinel

OpenGate 3

MCO0108

Motorisation à crémaillères pour portail coulissant

Automation kit for sliding gates

Motorizzazione per cancello scorevolle

Kit automatismos con cremalleras para puerta corredera

MCO0108

OpenGate 3



Installation
Utilisation
faciles

24 V



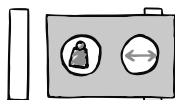
Fiabilité



Moteur
silencieux



Carte
électronique
P501 BH
PCB V SCS



5 m max
500 kg max

Notice d'utilisation et d'installation Installation and user manual
 Manuale d'installazione e uso Instrucciones de uso e instalación



SUIVEZ LE GUIDE !
Pour l'installation et
plus d'explications.

V.122023 - InDÉ

SOMMAIRE

A - Consignes de sécurité	2
B - Descriptif	4
C- Câblage / Installation	5
D- Réglage/Utilisation	13
E- Caractéristiques techniques	18
F- Maintenance	19
G- Assistance technique.....	20
H- Garantie.....	21
I- Avertissements.....	22
J- Déclaration de conformité.....	22

A- CONSIGNES DE SÉCURITÉ



MISE EN GARDE : Instructions importantes de sécurité. Il est important pour la sécurité des personnes de suivre ces instructions. Conserver ces instructions.

MISE EN GARDE : Instructions importantes de sécurité. Suivre toutes les instructions car une installation incorrecte peut entraîner des blessures graves.

Ce produit est uniquement destiné à l'automatisation d'un portail battant pour usage de type «résidentiel».

L'installation de l'alimentation électrique doit être conforme aux normes en vigueur dans le pays où est installé le produit (NF C 15-100 pour la France) et doit être faite par un personnel qualifié.

L'arrivée électrique du secteur doit être protégée contre les surtensions par un disjoncteur adapté et d'un dispositif différentiel. Un moyen de déconnexion de tous les pôles du réseau d'alimentation doit être prévu. Ce dispositif doit être raccordé directement aux bornes d'alimentation et avoir une distance de séparation des contacts sur tous les pôles afin d'assurer une déconnexion complète conformément aux règles d'installation.

⚡ AVERTISSEMENT : La motorisation doit être déconnectée de sa source d'alimentation pendant l'installation, le nettoyage, la maintenance et le remplacement de pièces.

L'installation nécessite un personnel qualifié avec des compétences mécaniques et électriques.

- Assurez-vous que la plage de température indiquée sur la motorisation est adaptée à l'emplacement d'installation.
- Pour remplacer ou réparer le système motorisé, utilisez uniquement des pièces d'origine.
- Avant d'installer la motorisation, vérifiez que la partie entraînée est en bon état mécanique, qu'elle est correctement équilibrée et qu'elle ouvre et se ferme correctement.
- La motorisation ne peut pas être utilisée avec une partie entraînée incorporant un portillon.
- S'assurer que l'écrasement entre la partie entraînée et les parties fixes environnantes dû au mouvement d'ouverture de la partie entraînée est évité.
- Fixer de façon permanente auprès de l'organe de manoeuvre du dispositif de débrayage manuel l'étiquette relative à ce dispositif.
- Après installation, s'assurer que le mécanisme est correctement réglé et que le système de protection et tout dispositif de débrayage manuel fonctionnent correctement.
- L'activation du dispositif de débrayage manuel peut déclencher un mouvement incontrôlé de la partie entraînée en raison de défaillances mécaniques ou d'une situation de perte d'équilibrage.
- Vérifier fréquemment l'installation pour déceler tout mauvais équilibrage ou tout signe d'usure ou de détérioration des câbles, des ressorts et du montage. Ne pas utiliser l'appareil si une réparation ou un réglage est nécessaire.
- Cet appareil peut être utilisé par des enfants âgés d'au moins 8 ans et par des personnes ayant des capacités physiques, sensorielles, ou mentales réduites ou dénuées d'expérience ou de connaissance, s'ils (si elles) sont correctement surveillé(e)s ou si des instructions relatives à l'utilisation de l'appareil en toute sécurité leur ont été données et si les risques encourus ont été appréhendés. Les enfants ne doivent pas jouer avec l'appareil. Le nettoyage et l'entretien par l'utilisateur ne doivent pas être effectués par des enfants sans surveillance.
- Ne pas laisser les enfants jouer avec l'appareil ou ses commandes, y compris les télécommandes.

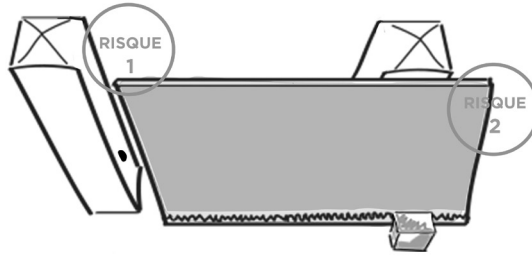
N'utilisez la télécommande que lorsque vous avez une vue complète du portail.

En cas de doute, ne jamais faire fonctionner l'installation au risque de l'endommager.

SCS SENTINEL atteste de la conformité de ses motorisations pour portails coulissants, destinées à l'usage résidentiel, aux normes et règles de sécurité européennes relatives aux motorisations de portail (EN 60335-2-103). L'utilisation de ce produit en dehors des conditions spécifiées ou l'usage de composants ou d'accessoires non recommandés par SCS SENTINEL peuvent compromettre la sécurité des biens et des personnes, et sont par conséquent proscrits. SCS SENTINEL décline toute responsabilité en cas de dommages résultants du non-respect des instructions fournies dans ce manuel.

Risques potentiels

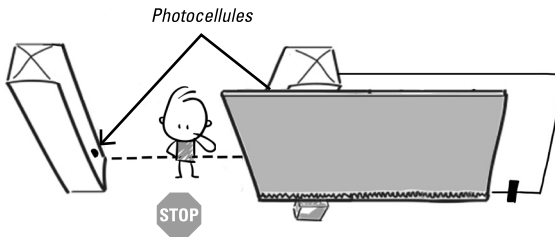
Il existe 2 risques potentiels identifiés ci-contre :



Risque 1 : Écrasement entre le pilier et le portail

Prévention :

- Détection d'obstacle par le moteur.
- Utilisation de photocellules.

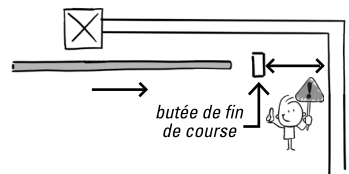
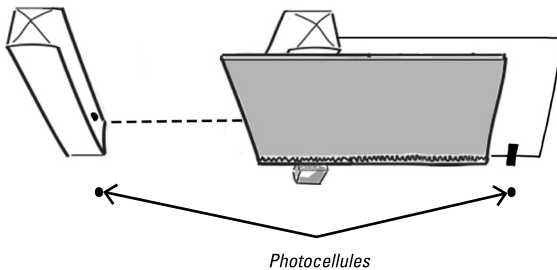


Risque 2 : Écrasement entre le portail et une partie fixe

Prévention :

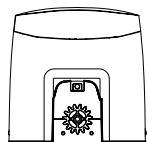
- Blocage de l'accès à cette zone (barrière, grillage à une hauteur suffisante)
- Utilisation de photocellules.

- Laisser une distance suffisante entre la butée de fin de course du portail et la partie fixe (mur...)

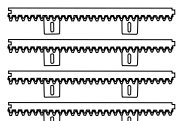


B- DESCRIPTIF

B1- Contenu du kit



1 moteur



crémaillères (4m)
AAM0098



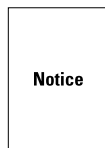
2
télécommandes
AAM0121



1 feu
clignotant
avec antenne
intégrée
AAM0123

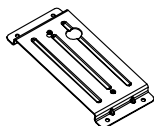


2 photocellules
AAM0036



Notice

1 notice



support
de fixation moteur



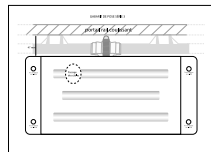
fins de course
métalliques



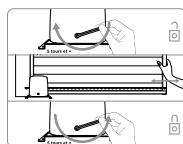
visserie



clé de déverrouillage

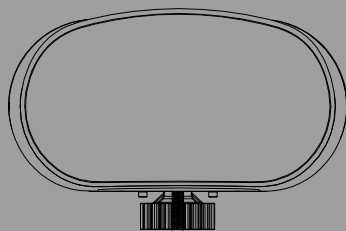
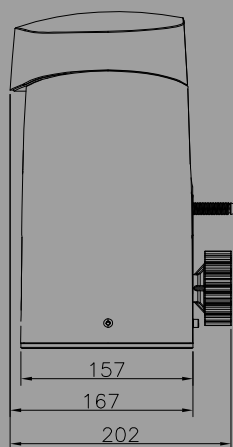
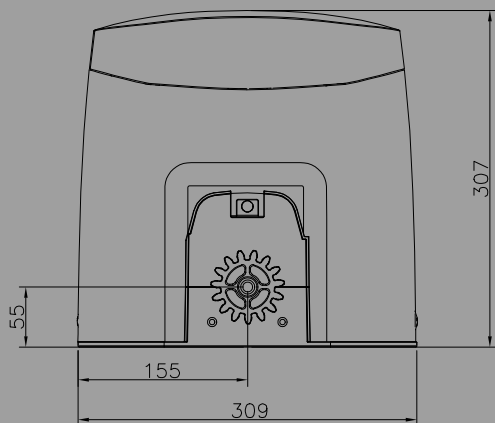


gabarit de pose

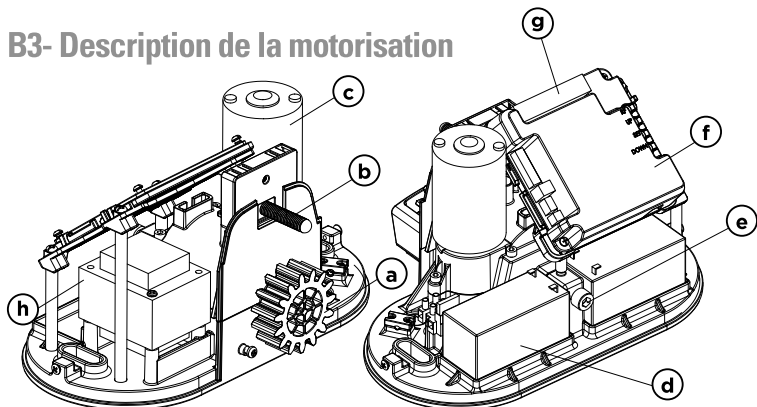


sticker de déverrouillage

B2- Dimensions



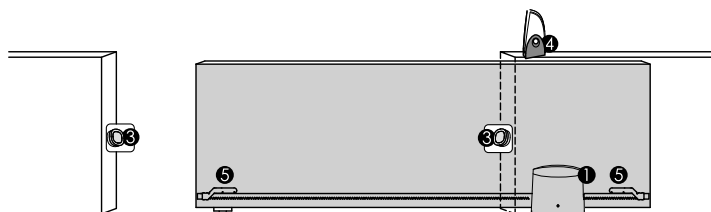
B3- Description de la motorisation



- a** Motoréducteur
- b** Fin de course
- c** Moteur 24V DC
- d** Batteries de secours (option)
- e** Déverrouillage
- f** Carte électronique
- g** Bornier de raccordement
- h** Transformateur 24V AC

C- CÂBLAGE / INSTALLATION

C1- Installation de l'automatisme

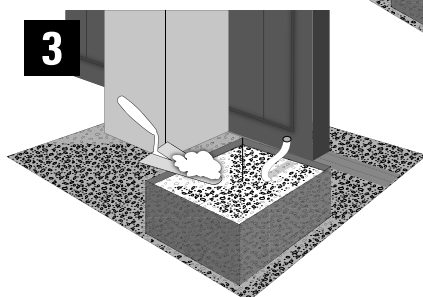
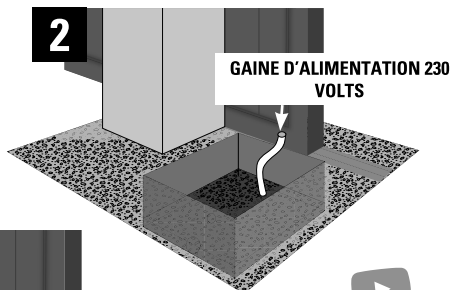
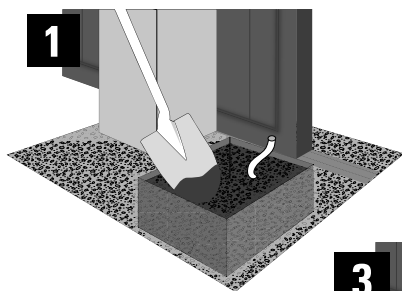


- 1** Motorisation de portail coulissant 24V
- 2** Télécommande 4 canaux
- 3** Photocellules
- 4** Feu clignotant LED 24V avec antenne intégrée
- 5** Lamelles de fin de course

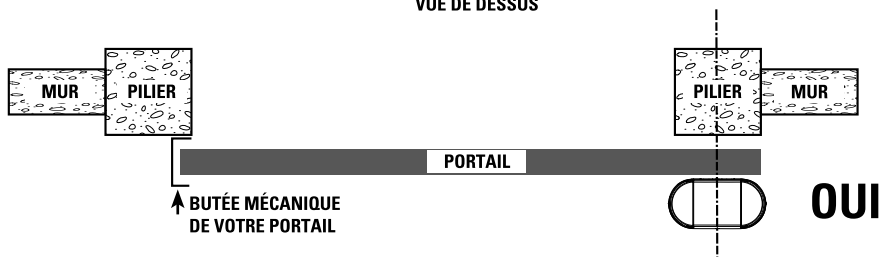
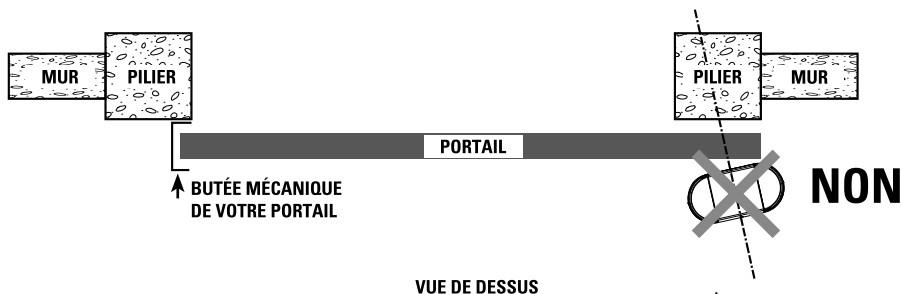
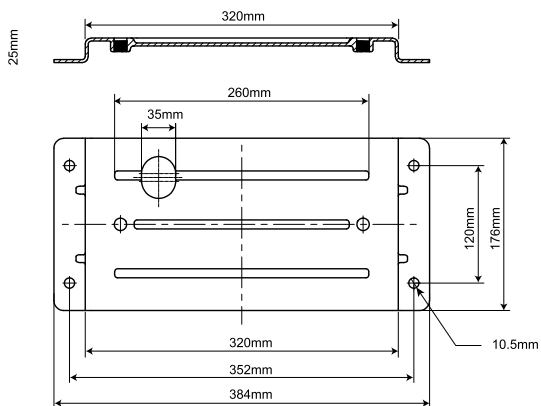


C2- Installation du moteur et des crémaillères

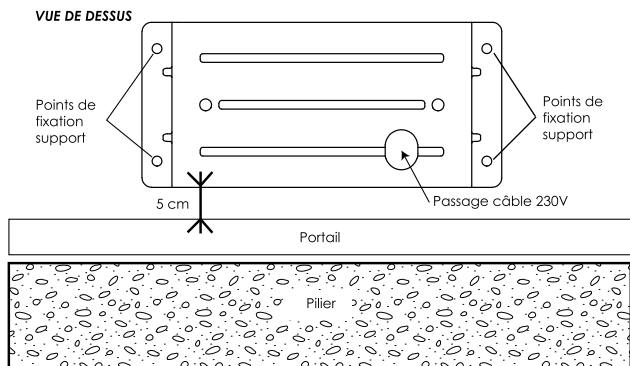
La pose de votre motorisation sur une base béton est privilégiée :



Positionnez la plaque de support moteur pour déterminer les emplacements de vos perçages.
Elle doit être parfaitement parallèle au portail :



Le bord de la plaque de fixation doit se trouver à 5 cm du bord du portail.
Vous pouvez utiliser le gabarit de pose pour faciliter l'installation

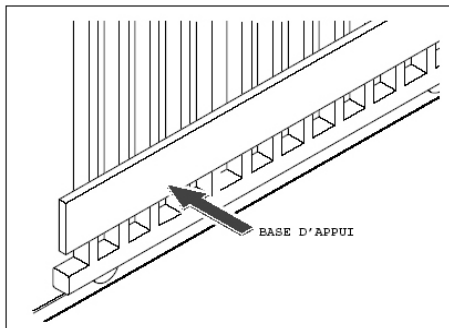


Percez votre support béton et installez vos 4 chevilles métalliques ou à scellement chimique pour fixer votre plaque de support moteur. Passez tous les câbles d'alimentation et d'accessoires. Assurez-vous à l'aide d'un niveau à bulle que la plaque de fixation du moteur soit bien de niveau. Positionnez votre moteur et boulonnez le avec les deux vis fournies.

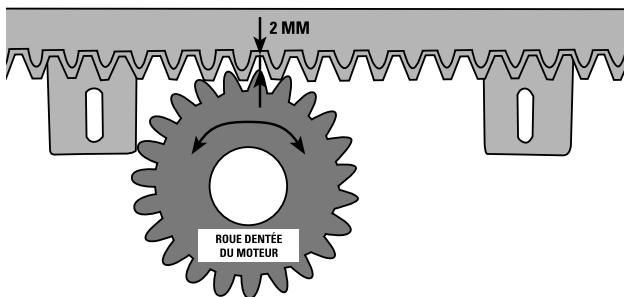
Fixation de la crémaillère :

Les crémaillères fournies, en matériau thermoplastique avec insert acier sont adaptées pour des portails d'un poids de 500 Kg. Elles se montent aisément sur le portail, par simple vissage. Nous vous fournissons les vis auto-foreuses.

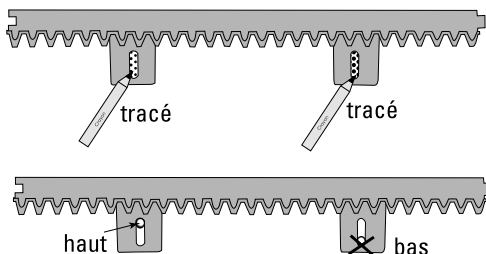
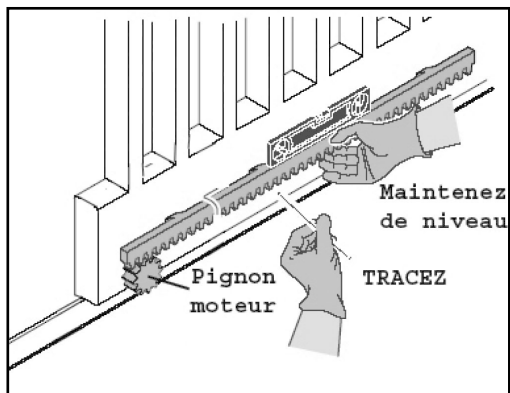
Si votre portail par sa construction, n'autorise pas le montage direct des crémaillères, vous devez y créer une nouvelle base d'appui :



Pour positionner la première crémaillère, posez-la en respectant un espace de 2 mm entre la roue crantée du moteur et la crémaillère comme indiqué sur le schéma ci-dessous :



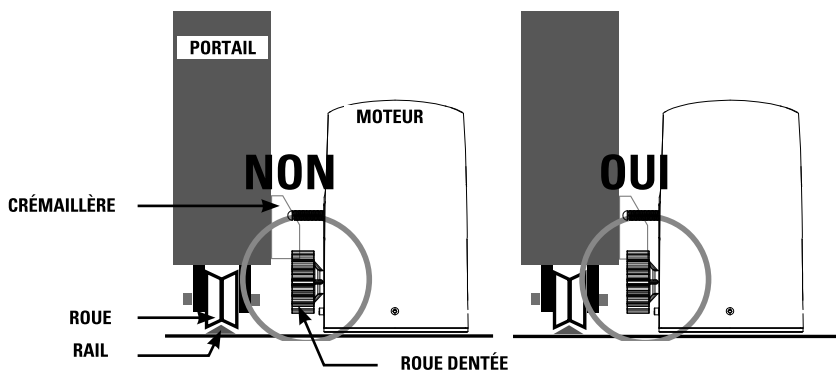
Puis tracez vos marquages pour visser les vis auto-foreuses comme indiqué ci-dessous :



Vissez la vis auto-foreuse vers le haut du trou oblong de votre crémaillère.

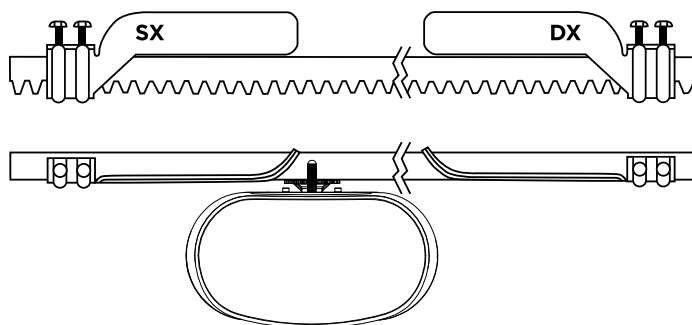
Vérifiez bien que la roue crantée de votre moteur occupe toute la surface de la crémaillère :

VUE DE PROFIL



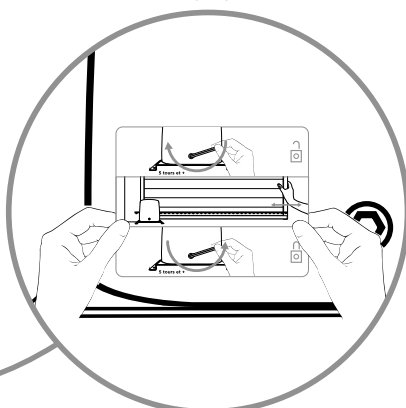
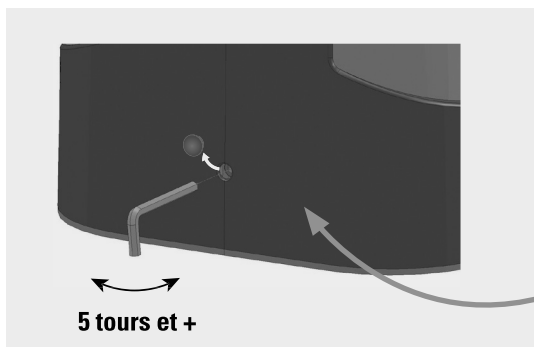
Positionner les fins de course sur la crémaillère

Les lamelles de fin de course doivent être positionnées en début et en fin de crémaillère. Elles indiquent au moteur la position ouverte ou la position fermée de votre portail. Leur pose est indispensable au bon fonctionnement de votre motorisation.



C3- Déverrouillage manuel

En cas de coupure de courant ou pour programmer votre automatisme de portail, vous pouvez déverrouiller manuellement le moteur : Placez-vous du côté intérieur du portail. Introduisez la clé à six pans servant au déverrouillage, puis la visser entre 5 et 10 fois. Vous pouvez désormais ouvrir le portail à la main. Pour verrouiller de nouveau le moteur, introduisez la clé à six pans servant au déverrouillage, puis dévisser entre 5 et 10 fois dans l'autre sens.

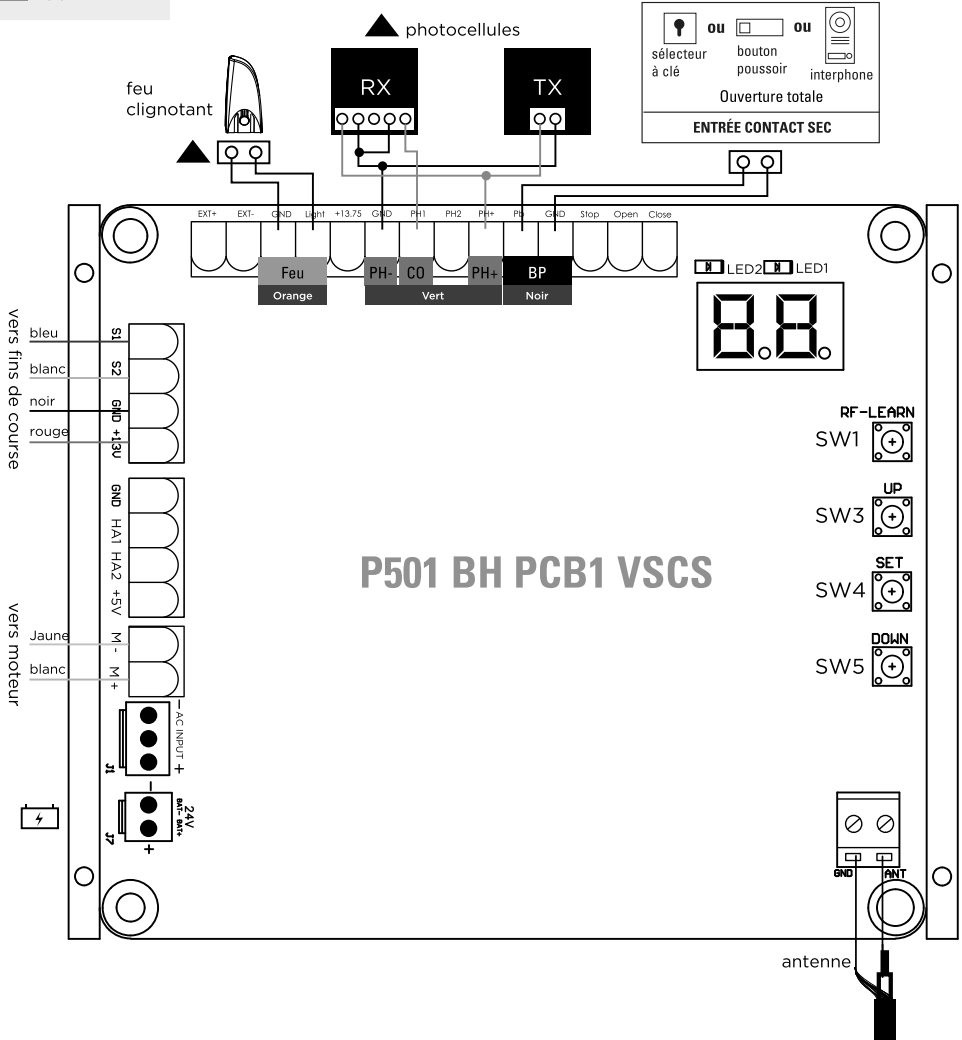


Fixer de façon permanente auprès de l'organe de manoeuvre du dispositif de débrayage manuel, l'étiquette relative à ce dispositif.

C4- Schéma de câblage

câblage impératif en :

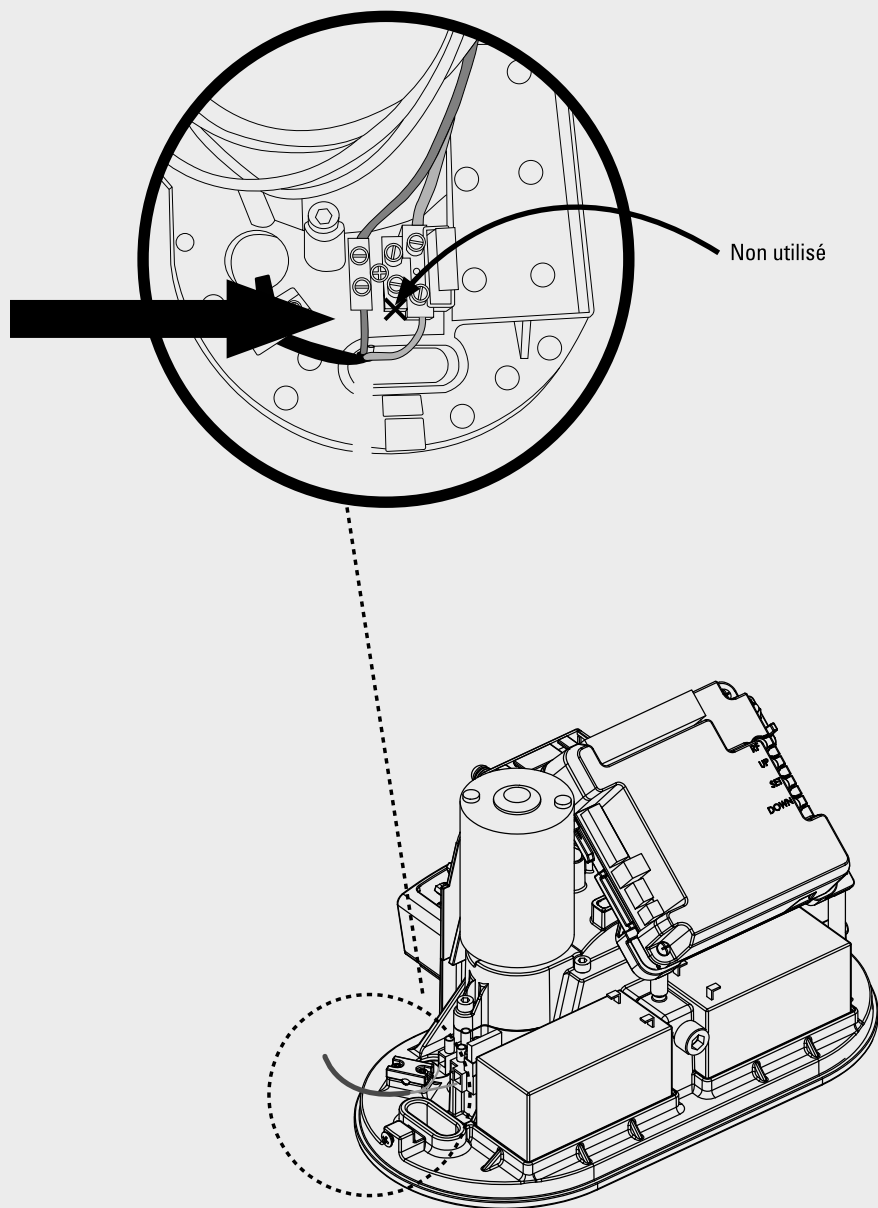
▲ ≥ 0.5 mm²



P501 BH PCB1 VSCS

C5- Installation et raccordement

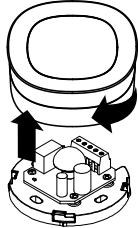
Branchement de l'alimentation 230 volts



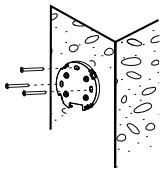
Photocellules

Les photocellules sont des dispositifs de sécurité pour les portails automatiques. Elles sont composées d'un émetteur et d'un récepteur et elles se déclenchent lorsque la trajectoire du faisceau est interrompue. Si un obstacle est détecté, le portail s'arrête et s'ouvre légèrement permettant à l'obstacle d'être dégagé en toute sécurité. Les photocellules peuvent être posées indépendamment sur le pilier gauche ou droit.

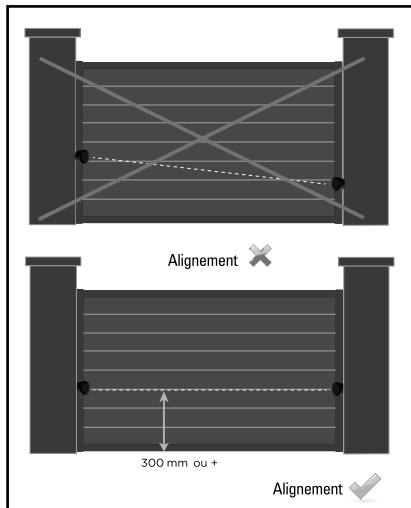
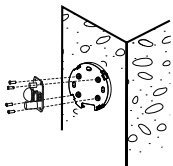
ÉTAPE 1



ÉTAPE 2

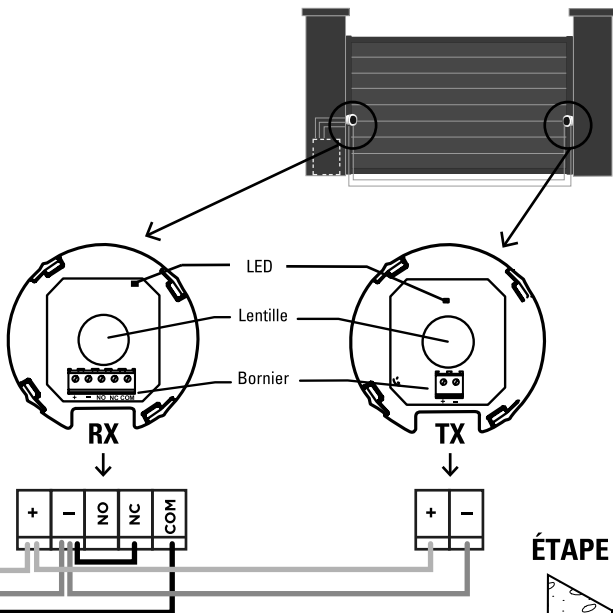
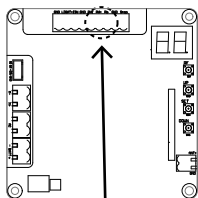


ÉTAPE 3

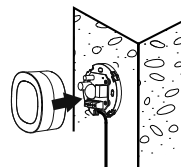


ÉTAPE 4 : CABLAGE CARTE COFFRET

type de câble :
0.5 mm²



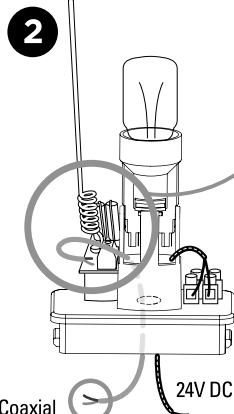
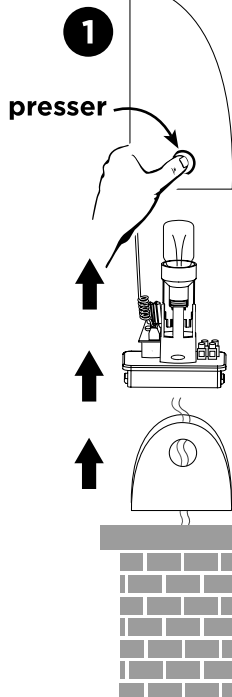
ÉTAPE 5



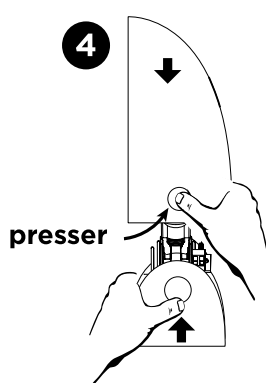
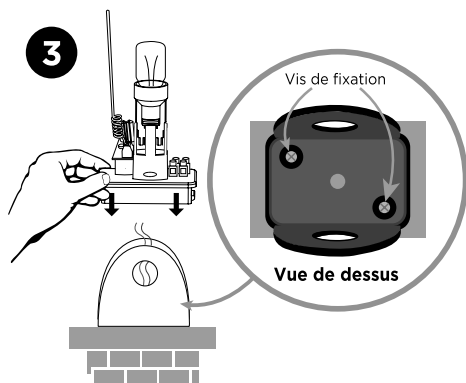
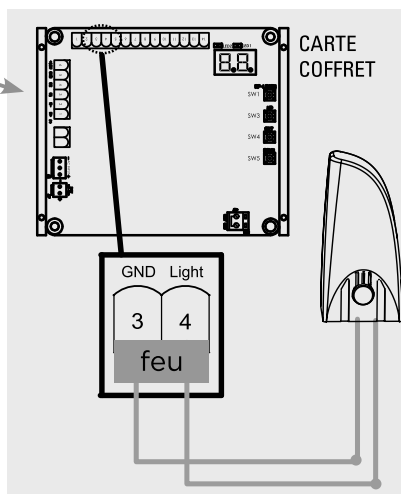
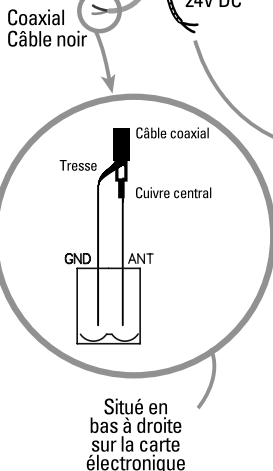
Après le branchement de vos photocellules, n'oubliez pas d'aller modifier le programme H et réglez-le sur H-1 pour rendre vos photocellules actives. Sinon, elles n'auront aucun effet sur le fonctionnement de votre motorisation.

Feu clignotant

Veillez à retirer tout emballage avant de procéder au branchement.



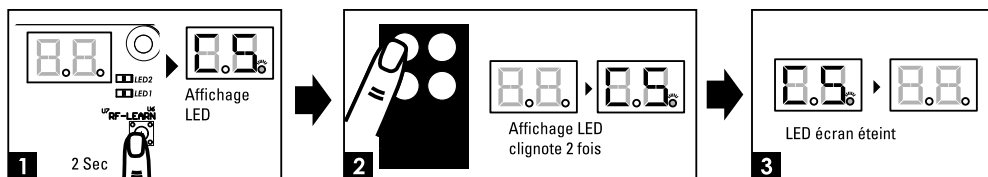
Si vous souhaitez améliorer la portée de vos télécommandes, vous pouvez brancher l'antenne située dans le feu clignotant avec un câble coaxial type RG58 (non fourni). Dans ce cas, vous devez déconnecter l'antenne d'origine. Branchez le cuivre central du câble coaxial sur la borne «ANT» et la tresse sur la borne «GND», côté antenne et côté carte électronique.



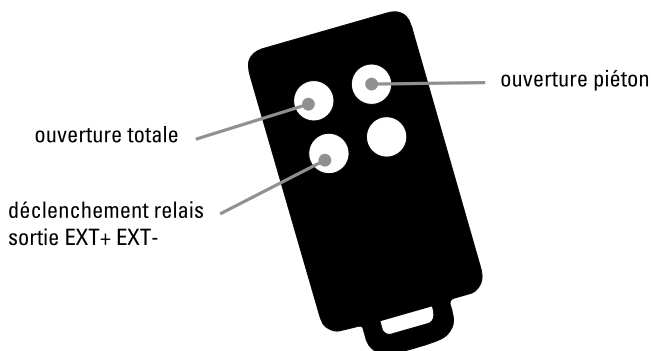
D- RÉGLAGES / UTILISATION

D1- Télécommandes

Programmer une télécommande : Pressez et maintenez 2 secondes la touche «RF-Learn» l'afficheur LED indique «CS». Appuyez ensuite sur n'importe quelle touche de votre télécommande, l'afficheur LED clignote 2 fois puis s'éteint. La programmation de votre télécommande est faite (figure 1,2 et 3)



Vous pouvez désormais utiliser votre télécommande comme suit :



Pour effacer la mémoire des télécommandes

Pressez et maintenez la touche «RF-Learn» jusqu'à ce que l'afficheur LED indique (environ 10 s.).

D2- Système d'apprentissage, re-initialisation et afficheur LED

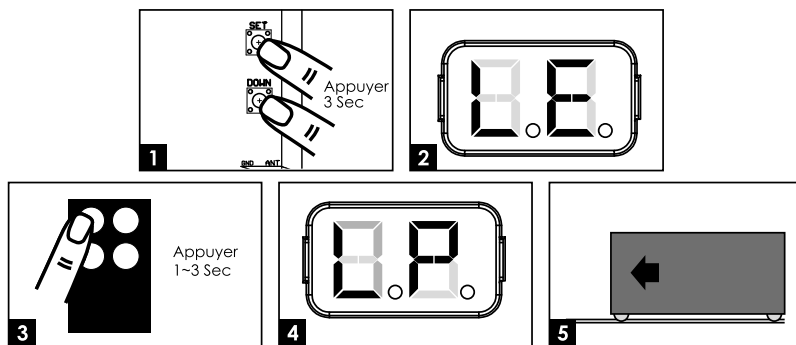
Attention : avant de procéder à l'apprentissage du système, le processus de mémorisation de la télécommande doit être achevé.

(1) Pour réaliser l'apprentissage du système débrayer votre portail et positionnez-le à la moitié de son ouverture et ré-embroyez-le.

Étape 1 : appuyez sur le bouton « SET », puis sur « SET » + « DOWN » pendant 3 secondes, l'afficheur LED indique « LE » (Figure 1,2 et 3, voir page suivante)

Étape 2 : Appuyez sur le bouton en haut à gauche de votre télécommande pendant 1 à 3 secondes, l'afficheur LED indique alors « LP » (Figure 4 et 5)

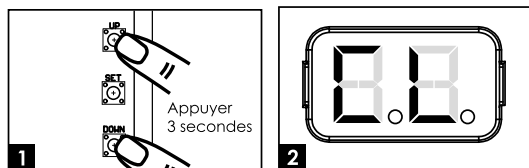
Étape 3 : Le portail effectue son auto-apprentissage. C'est-à-dire qu'il se ferme une première fois puis s'ouvre et se referme. Veuillez attendre que ce processus soit complètement achevé.



Si votre portail part en ouverture au lancement de la programmation, arrêtez le programme en appuyant sur SET. «-L» apparaît sur l’afficheur; attendez qu’il s’éteigne puis allez dans le programme 1 pour inverser le sens de rotation de votre portail (voir page suivante).

(2) Pour rétablir les paramètres usine

Pressez et maintenez les boutons « UP » et « DOWN » pendant 3 secondes, l’afficheur indique « CL ».



Afficheur LED	Description
	« -L » : le processus d’apprentissage n’est pas terminé ou à refaire.
	« OP » : le système est en fonctionnement normal. Pour entrer dans la programmation, appuyez sur le bouton « SET » pendant 3 secondes. Lorsque l’afficheur LED passe de « OP » à « 1 », appuyez sur les boutons « UP » et « DOWN » pour parcourir les fonctions programmables (1 à P). Appuyez ensuite sur « SET » pour rentrer dans le programme choisi puis appuyez sur « UP » ou « DOWN » pour changer les paramètres de la fonction et « SET » pour valider.
	« LE » : entrée en mode apprentissage, suivez les instructions.
	« LP » : le système d’apprentissage est en cours. Le processus d’auto-apprentissage est le suivant : Ouverture complète > fermeture complète
	« CL » : Réinitialisation avec les paramètres usine

D3- Réglages des fonctions programmables

Pour entrer dans les réglages, maintenir la touche «SET» 5 secondes. Un «1» s'affiche. Faire défiler avec «UP» ou «DOWN» jusqu'à la fonction désirée, puis «SET» pour entrer dans la fonction. Ensuite, modifier la valeur avec «UP» ou «DOWN» (attention, si aucune touche n'est pressée pendant 5 secondes, l'afficheur sort du mode réglage automatiquement).

Afficheur LED	Définition	Fonction	Valeur	Description
1	Option de direction d'ouverture de portail	1-1	Ouverture à gauche	Cette fonction permet d'ajuster la direction d'ouverture du portail. Le réglage d'usine est « 1-1 ».
		1-2	Ouverture à droite	
2	Fermeture automatique	2-0	Pas de fermeture automatique	Cette fonction permet d'ajuster la fermeture automatique après un temps de pause défini. Le réglage d'usine est « 2-0 » : pas de fermeture automatique.
		2-1	5 secondes	
		2-2	15 secondes	
		2-3	30 secondes	Un appui simultané sur les deux touches du haut de la télécommande (portail ouvert ou fermé) désactivera le mode automatique (confirmation avec 3 clignotements du feu clignotant). Refaire l'opération pour réactiver le mode automatique (confirmation avec 3 clignotements du feu clignotant).
		2-4	45 secondes	
		2-5	60 secondes	
		2-6	80 secondes	
		2-7	120 secondes	
2-8	180 secondes			
3	Réaction des photocellules lors d'une détection d'obstacle	3-1	Voir ci-dessous ↓	Veuillez effectuer ce réglage après celui de H & J. Le réglage d'usine est « 3-1 ».
		3-2		
		3-3		
<p>3.1 : Entrée PH1 active uniquement à la fermeture (réouverture totale en cas de passage durant la fermeture) Entrée PH2 active uniquement à l'ouverture (refermeture totale en cas de passage durant l'ouverture)</p> <p>3.2 : Entrée PH1 active uniquement à la fermeture (réouverture totale en cas de passage durant la fermeture) Entrée PH2 active à l'ouverture et à la fermeture (changement de sens pendant 2 secondes si le portail est en mouvement)</p> <p>3.3 : Entrée PH1 active uniquement à la fermeture (réouverture totale en cas de passage durant la fermeture) Entrée PH2 active uniquement à la fermeture (réouverture totale en cas de passage durant la fermeture). Portail fermé et arrêté, un passage déclenche l'ouverture (totale)</p>				
4	Vitesse du moteur	4-1	Lent	Le réglage d'usine est « 4-3 ».
		4-2	Moyen	
		4-3	Rapide	
		4-4	Très rapide	

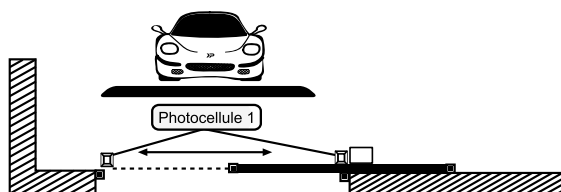
5	Réglages de la distance du ralentissement	5-1	75% de la distance complète	Le réglage d'usine est « 5-1 »
		5-2	80%	
		5-3	85%	
		5-4	90%	
		5-5	95%	
6	Vitesse de ralentissement (% de la vitesse maxi)	6-1	80%	Le réglage d'usine est « 6-3 »
		6-2	60%	
		6-3	40%	
		6-4	25%	
7	Force de moteur	7-1	2A	Cette fonction permet d'ajuster la force du moteur par rapport au poids du portail. Le réglage d'usine est « 7-5 ».
		7-2	3A	
		7-3	4A	
		7-4	5A	
		7-5	6A	
		7-6	7A	
8	Ouverture partielle (ouverture piéton)	8-1	10%	Cette fonction permet d'ajuster la largeur de l'ouverture partielle. Le réglage d'usine est « 8-2 ».
		8-2	20%	
		8-3	30%	
		8-4	40%	
		8-5	50%	
		8-6	60%	
9	Clignotement	9-0	Le feu clignote dès que le portail commence à se déplacer.	Le réglage d'usine est « 9-0 ».
		9-1	Le feu clignote 3 secondes avant que le portail commence à se déplacer.	

A	Inversion de sens lors de la rencontre d'un obstacle	A-0	Pas d'inversion	Le réglage d'usine est « A-3 ». La fonction d'inversion fonctionne uniquement 3 fois puis s'arrête. En cas d'inversion de sens, la fonction de fermeture automatique est annulée.
		A-1	Inversion pendant 1 seconde	
		A-2	Inversion pendant 3 secondes	
		A-3	Inversion jusqu'à la fin	
C	Bouton de contrôle pour ouverture totale (sur la télécommande)	C-1	Touche en haut à gauche	Le réglage d'usine est « C-1 ».
		C-2	Touche en haut à droite	
		C-3	Touche en bas à gauche	
		C-4	Touche en bas à droite	

E	Bouton ouverture partielle - passage piéton (sur la télécommande)	E-0	Pas de fonction	Le réglage d'usine est « E-2 ».
		E-1	Touche en haut à gauche	
		E-2	Touche en haut à droite	
		E-3	Touche en bas à gauche	
		E-4	Touche en bas à droite	
F	Bouton de contrôle d'un appareil externe (sur la télécommande)	F-0	Pas de fonction	Le réglage d'usine est « F-3 ».
		F-1	Touche en haut à gauche	
		F-2	Touche en haut à droite	
		F-3	Touche en bas à gauche	
		F-4	Touche en bas à droite	
H	Paire de photocellules 1	H-0	Inactives	Le réglage d'usine est « H-0 ».
		H-1	Actives	
J	Paire de photocellules 2	J-0	Inactives	Le réglage d'usine est « J-0 »
		J-1	Actives	
L	Commande de stop	L-0	Ferme	Le réglage d'usine est « L-0 ». sortie 11 et 12
		L-1	Ouvre	
P	Logique de fonctionnement télécommande	P-1	Ferme	Le réglage d'usine est « P-1 »
		P-2	Ouvre	

Réglage de la fonction 3 (fonction 3-1) :

Position du portail	Réaction des photocellules lors de la détection d'obstacle
Fermé	Aucun effet
Ouvert	Recharge le temps de fermeture automatique
Arrêt pendant le fonctionnement	Recharge le temps de fermeture automatique
Pendant la fermeture	Ré-ouvre
Pendant l'ouverture	Aucun effet



D4- Essais et vérification

Veillez soigneusement réaliser les vérifications ci-dessous :

- Débloquez le motoréducteur avec la clé de déverrouillage.
- Assurez-vous que le portail puisse être déplacé manuellement pendant les phases d'ouverture et de fermeture avec une force max 390N (40 kg environ).
- Verrouillez le motoréducteur.
- Utilisez le sélecteur à clé, appuyez sur le bouton ou utilisez l'émetteur, testez l'ouverture, la fermeture et l'arrêt du portail puis assurez-vous que le portail soit dans la bonne direction.
- Vérifiez les appareils un par un (photocellules, feu clignotant, etc.) pour confirmer que l'unité de commande reconnaît chaque appareil.

D5- Indications voyants LED

LED	Description
LED 1 (verte)	La LED1 s'allume, lorsqu'il y a un obstacle entre les photocellules ou un défaut d'alignement ou un défaut de branchement (attention, fonction H doit être activée avec une photocellule connectée sur PH1).
LED 2 (orange)	La LED2 s'allume, lorsqu'il y a un obstacle entre les photocellules ou un défaut d'alignement ou un défaut de branchement (attention, fonction J doit être activée avec une photocellule connectée sur PH2).

E- CARACTÉRISTIQUES TECHNIQUES

Moteur

Moteur	moteur 24V DC
Type	coulissant
Régime moteur	2600 tours/min
Poids max du portail/ Largeur max du portail	500 kg / 5 m
Courant de fonctionnement maximum	5.5A pour 10 secondes max.
Température de fonctionnement	-20°C~+50°C
Vitesse	23.10 cm/s
Dimensions	309 mm x 157 mm x 308 mm

Le niveau de pression acoustique émis pondéré A de la motorisation est égal ou inférieur à 70 dB (A).

Télécommandes

Canaux	4
Fréquence - Puissance maximale d'émission	433.92 MHz - puissance < 10 mW
Alimentation	1 pile lithium CR2032 fournie
Sécurité	code secret tournant

Feu clignotant

Antenne intégrée	OUI (câble coaxial non fourni)
Ampoule	LED E14 24V 1W (fournie)
Câble alimentation	2 x 1 mm ² (non fourni)
Branchement ampoule	non polarisé (carte électronique)
Visserie	fournie
Ne pas alimenter en 230V	
Température de fonctionnement	-20°C~+50°C
Dimensions	74 x 167 x 59 mm

Photocellules

Méthode de détection	faisceau infrarouge
Portée	10m maximum
Tension d'entrée	12-24V AC/DC
Délai de réponse	< 100ms
Indicateur de fonctionnement	RX : LED rouge allumée (faisceau interrompu) LED rouge éteinte (faisceau aligné) TX : LED rouge allumée (alimentation)
Dimensions	63 x 63 x 30 mm
Type de sortie	sortie relais

Crémaillères

Crémaillères	12 x 34 cm
Matériau	nylon renforcé avec insert acier
Longueur fournie	4m (longueur de chaque crémaillère 34 cm)

F- MAINTENANCE

F1- Moteur

Effectuer les opérations suivantes au moins tous les 6 mois. En cas d'utilisation fréquente, raccourcir ce délai.

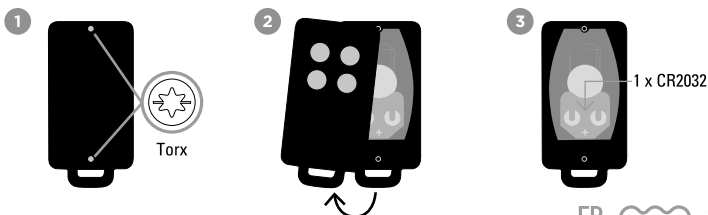
Couper l'alimentation:

- (1) Nettoyer et graisser les vis et les chevilles.
- (2) Vérifier que les points de fixation soient bien serrés.
- (3) Vérifier la bonne connexion de vos câbles.

Connecter l'alimentation:

- (1) Vérifier les réglages de l'alimentation.
- (2) Vérifier le fonctionnement du déverrouillage manuel.
- (3) Vérifier le bon fonctionnement des photocellules ou autre dispositif de sécurité.

F2- Télécommande



F3- Conseils d'entretien

S'assurer du bon fonctionnement des dispositifs de sécurité (photocellules, feu clignotant...)	1 x par saison	Nettoyer l'intérieur et l'extérieur avec un microfibre
S'assurer du bon fonctionnement du débrayage manuel		Effectuer un débrayage, glisser sur le rail aller et retour et verrouiller, aucuns points durs lorsque votre portail coulisse.
Vérifier l'absence d'oxydation, d'insectes ou autre dans le coffre électronique		Nettoyer l'intérieur et l'extérieur avec un microfibre
Vérifier le portail	1 x an	Rail au sol + roulettes

G- ASSISTANCE TECHNIQUE

G1- Aide au dépannage

Problème rencontré	Solutions
Surchauffe batteries de secours	Vérifier la connexion des fils sur la batterie
Le battant ne se déplace pas lorsque la télécommande est actionnée	<ol style="list-style-type: none"> 1. Vérifier si le voltage est supérieur à 25V 2. Assurez-vous que tous les câblages soient bien connectés sur le bornier 3. Assurez-vous du bon état du fusible ou du disjoncteur de votre alimentation.
Le portail s'ouvre mais ne se ferme pas	Vérifier si le voyant LED1 est allumé auquel cas vérifier les photocellules, leurs branchements et leur alignement. Repasser le programme H à H-0 pour rendre les photocellules inactives le temps de vérifier vos branchements
Le portail ne fait pas sa course en entier	Augmenter la puissance avec le programme 7 (réglage de 7-1 à 7-6). Mettre à jour les phases de ralentissement avec le programme 6 (réglage de 6-1 à 6-4). Toutefois par journée de grand vent, la motorisation étant tenue à des normes de sécurité anti-pincement et écrasement, des arrêts pourront être constatés (mais ce n'est pas un défaut de matériel)
Les photocellules ne fonctionnent pas	Vérifiez que les photocellules sont activées avec le programme H : H-1. Vérifier que le voyant rouge de la photocellule RX n'est pas allumé. S'il l'est c'est qu'il y a un défaut d'alignement de vos photocellules.
Les télécommandes n'ont pas une bonne portée	Vérifiez la tension de vos piles. Vérifier le branchement de l'antenne et que l'âme unifilaire du câble ne touche pas la tresse.
Lors de l'apprentissage, le portail se ferme et ne se rouvre pas	vérifier la présence des lamelles de fin de course sur la crémaillère, mais aussi leur bon positionnement.

Si aucune des procédures de diagnostic ou maintenance ne règle la panne, merci de contacter notre centre technique.

G2- Conseils d'expert

En cas de besoin, vous pouvez prendre contact avec notre assistance technique au numéro ci-dessous
Notre équipe de techniciennes et de techniciens, basée en France, assure un conseil avisé et personnalisé.



0 892 350 490

Service 0,15 € / min
+ prix appel

Horaire du service, voir sur le site internet : www.scs-sentinel.com/contact

Avant de nous contacter :

- Préparez votre ticket de caisse ou votre facture d'achat ORIGINALE
- Indiquez-nous la référence de votre automatisme
- Munissez-vous de l'outillage nécessaire.
- Ouvrez le caisson pour accéder à la carte électronique (à ne pas faire s'il pleut)
- Placez-vous près de votre automatisme, nos techniciens vous donnent des instructions adaptées à votre cas précis, il est donc indispensable que vous puissiez effectuer en temps réel les manipulations prescrites.

G3- Tutos



G4- Chat en ligne



Une question ?

Pour une réponse personnalisée, utilisez
notre chat en ligne sur notre site web
www.scs-sentinel.com

H- GARANTIE



SCS Sentinel accorde à ce produit une garantie supérieure à la durée légale, en gage de qualité et de fiabilité.

Il est impératif de garder une preuve d'achat durant toute la période de garantie.

Conservez soigneusement le code-barre ainsi que votre justificatif d'achat, il vous sera demandé pour faire jouer la garantie.

Ne sont pas couverts par la garantie :

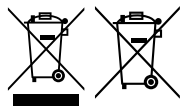
- Dommages matériels ou électriques résultant d'une mauvaise installation (erreur de câblage, polarité inversée, ..)
- Dommages résultant d'une utilisation impropre du feu clignotant (utilisation différente de son origine) ou de modifications.
- Dommages résultant de l'utilisation et/ou installation de pièces ne provenant pas de celles prévues et incluses par SCS Sentinel.
- Dommages dus à un manque d'entretien ou un choc
- Dommages dus aux intempéries telles que : grêle, foudre, vent violent, etc.
- Retours articles sans copie de facture ou justificatif d'achat.

I- AVERTISSEMENTS



Ne pas ingérer la pile, risque de brûlure chimique. Ce produit contient une pile bouton. En cas d'ingestion, la pile bouton, peut causer des brûlures internes sévères en à peine 2 heures qui peuvent être mortelles. Conserver les piles neuves et usagées hors de portée des enfants. Si le compartiment de la pile ne se ferme pas de manière sûre, ne plus utiliser le produit et le tenir hors de portée des enfants. En cas de soupçon d'ingestion d'une pile ou d'introduction dans une partie quelconque du corps, demander immédiatement un avis médical. Ne pas nettoyer votre télécommande avec des substances abrasives ou corrosives. Utiliser un simple chiffon doux. Ne pas laisser les enfants jouer avec le produit ou avec les emballages.

En cas de remplacement de la pile, utilisez une pile avec les mêmes caractéristiques que celle fournie avec le produit. Retirer les piles du matériel s'il ne doit pas être utilisé pendant une durée prolongée, sauf s'il est destiné à des situations d'urgence. Les piles et/ou batteries ne doivent pas être exposées à une chaleur excessive ou jetées au feu.



Ne jetez pas les piles et les appareils hors d'usage avec les ordures ménagères. Les substances dangereuses qu'ils sont susceptibles de contenir peuvent nuire à la santé et à l'environnement. Utilisez les moyens de collectes sélectives mis à votre disposition par votre commune ou votre distributeur.



Points de collecte sur www.quefairedemesdechets.fr
Privilégiez la réparation ou le don de votre appareil !



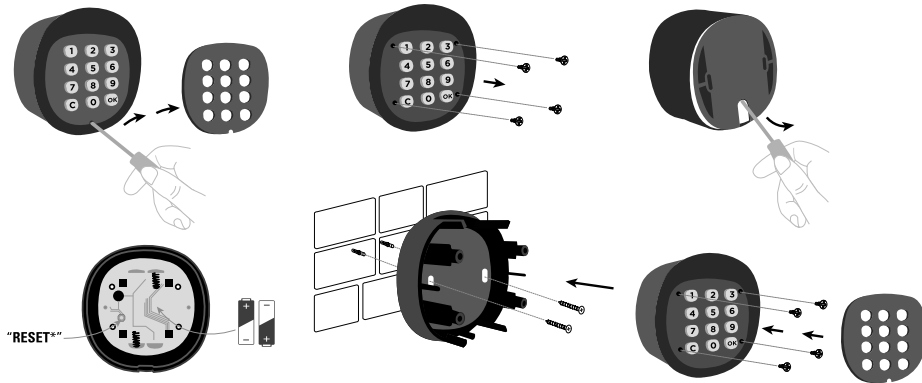
J- DÉCLARATION DE CONFORMITÉ

Par la présente, SCS Sentinel déclare que ce produit est conforme aux exigences essentielles et autres dispositions pertinentes de la directive 2014/53/UE et de la directive 2006/42/EC. La déclaration de conformité peut être consultée sur le site : www.scs-sentinel.com/downloads

CodeGate

Clavier de codage sans fil

INSTALLATION / INSTALLING / INSTALLAZIONE / INSTALACIÓN



PROGRAMMATION / PROGRAMMING / PROGRAMMAZIONE / PROGRAMACIÓN

FR. Pour programmer un code sur votre clavier vous devez procéder comme suit :

- Le premier chiffre correspond à la fonction désirée, les quatre derniers au code.
 - 1** pour l'ouverture totale de votre portail
 - 2** pour l'ouverture partielle de votre portail (ouverture piéton)
 - 3** pour un récepteur additionnel RadioGate

- Appuyez sur la touche RF de votre carte de motorisation comme si vous programmez une télécommande.
 Composez « **1111** » puis « **OK** »
 Votre clavier est pré-enregistré sur votre carte.

- Changez ensuite le code « **1111** » de votre clavier en procédant comme suit :
 - > Pressez la touche « C » pendant 12 secondes jusqu'à l'émission d'un long BIP sur le clavier (le voyant bleu clignote alternativement avec le rouge).
 - > Composez le code **1111 + OK** vous entendez 2 BIPs.
 - > Composez votre nouveau code à 4 chiffres + OK, vous entendez 2 BIPs et le voyant bleu s'allume.
 - > Recomposez votre nouveau code + OK, vous entendez 3 BIPs et le voyant bleu clignote 3 fois, confirmant que votre nouveau code est bien enregistré.

Il vous suffit maintenant de composer :

- 1** + « nouveau code + OK » pour l'ouverture totale de votre portail
- 2** + « nouveau code + OK » pour l'ouverture partielle (ouverture piéton)
- 3** + « nouveau code + OK » pour la programmation d'un récepteur additionnel

*RESET : Vous pouvez effectuer un reset complet de votre clavier en maintenant la touche reset située à côté des 2 piles du clavier jusqu'à l'émission d'un long BIP.

Si vous possédez 2 claviers, ils devront impérativement avoir le même code. Touches sensibles. Une faible pression sur les touches suffit.

EN. Please follow the instructions below to program your wireless keypad :

- 1st digit is for function code, 2nd to 5th digits are for password.
 - 1** for total gate opening operation
 - 2** for partial gate opening operation (pedestrian opening)
 - 3** for additional receiver programming

- Press the RF button on your gate opener electronic card (PCBA) as if you were programming a remote control.
 Enter « **1111** » then press « **OK** »
 Your keypad is now pre-programmed on your gate opener electronic card.

- Then proceed as follows to change the « **1111** » code on your keypad :
 - > Press « C » button for 12 seconds waiting for the long beep sound (red/blue flashing light is on alternately).
 - > Press **1111 + OK** until there are two beeps and blue light is on.
 - > Press your new password with 4 digits + OK until there are two beeps and blue light is on.
 - > Press again your new password with 4 digits + OK until there are three beeps and flashing blue light. Your new password is programmed successfully.

Now you only need to dial on your keypad :

- 1** + « new password + OK » for total gate opening operation
- 2** + « new password + OK » for partial gate opening operation (pedestrian opening)
- 3** + « new password + OK » for additional receiver programming

*RESET : you can reset the wireless keypad only by pressing the RESET button situated near the keypad 2 batteries until you hear a long beep.

If you get 2 keyboards, they must imperatively have the same code. Sensitive keys. Simply apply a gentle pressure on the keys.

IT. Per programmare un codice sulla vostra tastiera, dovete procedere nel seguente modo.

- La prima cifra corrisponde alla funzione desiderata, le ultime quattro al codice.

- 1 per l'apertura totale del vostro cancello
- 2 per l'apertura parziale del vostro cancello (apertura pedone)
- 3 per un ricevitore aggiuntivo

- Premete il tasto RF della vostra scheda di motorizzazione come se programmate un telecomando.

Componete «**11111**», poi premete «**OK**»

La vostra tastiera è pre-registrata sulla vostra scheda.

- Cambiate poi il codice «**1111**» della vostra tastiera, procedendo nel seguente modo :

> Premete il tasto «C» per 12 secondi fino all'emissione di un BIP lungo sulla tastiera (la spia lampeggia alternativamente di colore blu e rosso).

> Componete di nuovo il codice **11111 + OK**, vengono emessi 2 BIP e la spia blu si accende.

> Componete il vostro nuovo codice a 4 cifre + OK, vengono emessi 2 BIP e la spia blu si accende.

> Componete di nuovo il vostro nuovo codice + OK, vengono emessi 3 BIP e la spia blu lampeggia tre volte che confermano che il vostro nuovo codice è stato registrato correttamente.

Adesso vi è sufficiente comporre:


1 + «nuovo codice + OK» per l'apertura del vostro cancello

2 + «nuovo codice + OK» per l'apertura parziale (passaggio pedone)

3 + «nuovo codice + OK» per la programmazione di un ricevitore aggiuntivo.

**RESET: Potete effettuare un reset completo della vostra tastiera mantenendo*

premuta il tasto reset situato vicino alle 2 pile della tastiera fino all'emissione di un BIP lungo.

 **Se si dispone di due tastiere, devono necessariamente avere lo stesso codice. Tasti sensibili. Basta effettuare una leggera pressione dei tasti.**

ES. Sigue los pasos a continuación para programar un código en su teclado.

- El primer dígito corresponde a la función deseada y los cuatro últimos dígitos al código.

- 1 para la apertura total de su portal
- 2 para la apertura parcial de su portal (apertura peatonal)
- 3 para la programación de un receptor adicional

- Mantener pulsado el botón RF la tarjeta electrónica de su motorización como si se tratara de un control remoto.

Marcar «**11111**» luego «**OK**»

Su teclado está registrado en la tarjeta electrónica.

- Después proceder como sigue para cambiar el código «**1111**» de su teclado :

> Mantener la tecla « C » durante 12 segundos hasta que se oiga un bip largo (un indicador luminoso parpadea alternativamente en azul y rojo)

> Marcar el código **11111 + OK**. Se oyen 2 bips y se enciende la luz azul.

> Marcar el nuevo código con 4 dígitos + OK. Se oyen 3 bips y se enciende la luz azul

> Marcar otra vez el nuevo código + OK. Se oyen 3 bips y parpadea 3 veces la luz azul confirmando la programación de su nuevo código.


Ahora sólo basta con marcar :

1 + « nuevo código + OK » para la apertura total de su portal

2 + « nuevo código + OK » para la apertura parcial de su portal (apertura peatonal)

3 + « nuevo código + OK » para la programación de un receptor adicional

**RESET: para efectuar una reset completo de su teclado, sólo hay que mantener la tecla reset situada cerca de las dos pilas del teclado hasta que se oiga un bip largo.*

 **Si usted tiene 2 teclados, deberán tener necesariamente el mismo código. Teclas sensibles. Sólo basta con una ligera presión de las teclas.**

**GARANZIA / WARRANTY /
GARANZIA / GARANTÍA**

 **2 ans / 2 years
2 anni / 2 años**

FR Il est impératif de garder une preuve d'achat durant toute la période de garantie.

EN The invoice and barcode will be required as proof of purchase date during the warranty period.

IT È obbligatorio conservare una prova d'acquisto per tutta la durata della garanzia.

ES El recibo o la factura dan prueba de la fecha de compra durante todo el periodo de garantía.

**ASSISTANCE TECHNIQUE /
ASSISTENZA TECNICA**



FR En cas de besoin, vous pouvez prendre contact avec notre assistance technique au numéro ci-dessous. Notre équipe de techniciens, basée en France, assure un conseil avisé et personnalisé.

0 892 350 490 Service 0,15 € / min
prix appel

Horaire du service, voir sur le site internet :
www.scs-sentinel.com

IT I tecnici del servizio post-vendita con sede in Italia sono disponibili al numero :

011-2339876

**ASSISTANCE EN LIGNE / ONLINE
ASSISTANCE / ASSISTENZA
ONLINE / ASSISTENZA EN LÍNEA**



FR Pour une réponse personnalisée, utilisez notre chat en ligne sur notre site web www.scs-sentinel.com

EN For an individual answer, use our online chat on our website www.scs-sentinel.com

IT Per una risposta personalizzata, utilizzare la nostra chat online su nostro sito web www.scs-sentinel.com

ES Para una respuesta personalizada, se puede utilizar nuestro chat en línea en nuestro sitio web www.scs-sentinel.com

AVERTISSEMENTS / WARNINGS / AVVERTIMENTO / ADVERTENCIA



FR. Ne jetez pas les piles et les appareils hors d'usage avec les ordures ménagères. Les substances dangereuses qu'ils sont susceptibles de contenir peuvent nuire à la santé et à l'environnement. Faites reprendre ces appareils par votre distributeur ou utilisez les moyens de collecte sélective mise à votre disposition par votre commune.

EN. Don't throw batteries or out of order products with the household waste (garbage). The dangerous substances that they are likely to include may harm health or the environment. Make your retailer take back these products or use the selective collect of garbage proposed by your city. **IT.** Non gettare le pile e gli apparecchiature fuori uso insieme ai rifiuti domestici. Le sostanze dannose contenute in esse possono nuocere alla salute dell'ambiente. Restituire questo materiale al distributore o utilizzare la raccolta differenziata organizzata dal comune. **ES.** No tire las pilas e los aparatos inservibles con los residuos domésticos, ya que las sustancias peligrosas que puedan contener pueden perjudicar la salud y al medio ambiente. Pídale a su distribuidor que los recupere o utilice los medios de recogida selectiva puestos a su disposición por el ayuntamiento.

FR « Par la présente, SCS Sentinel déclare que ce produit est conforme aux exigences essentielles et autres dispositions pertinentes de la directive 2014/53/UE. La déclaration de conformité peut être consultée sur le site : www.scs-sentinel.com/downloads » **EN** « Hereby, SCS Sentinel declares that this product complies with the essential requirements and other relevant provisions of Directive 2014/53/UE. The UE declaration of conformity may be consulted on the website : www.scs-sentinel.com/downloads » **IT** « Con la presente, SCS Sentinel certifica che il prodotto è conforme alle esigenze essenziali applicabili e in particolare alle esigenze della direttiva 2014/53/UE. La dichiarazione UE di conformità completa può essere consultata sul sito web : www.scs-sentinel.com/downloads » **ES** « Por la presente, SCS Sentinel declara que este producto cumple con los requisitos esenciales y otras disposiciones relevantes de la directiva 2014/53/UE. La declaración de conformidad completa se puede consultar en el sitio web : www.scs-sentinel.com/downloads »



FR
**Cet appareil
et ses piles
se recyclent**

À DÉPOSER
EN MAGASIN



À DÉPOSER
EN DÉCHÈTERIE



OU

Points de collecte sur www.quefairedemesdechets.fr
Privilégiez la réparation ou le don de votre appareil !

