
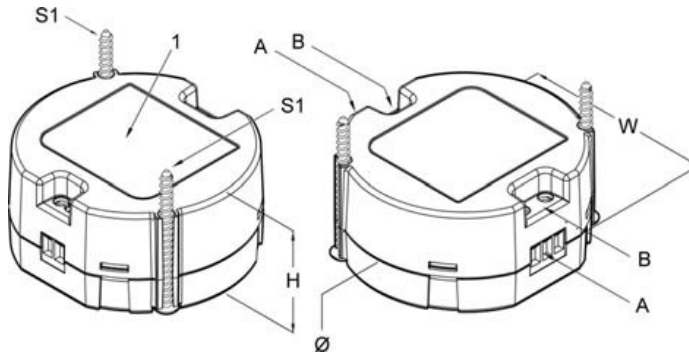


INSTALLATION / INSTALLING / INSTALLAZIONE / INSTALACIÓN

 **FR.** Couper le courant. **EN.** Cut the power. **IT.** Staccare la corrente. **ES.** Cortar la energía.



Ø Diamètre / diameter diametro / diámetro (mm)	54,5
W (mm)	51
H (mm)	26,5
A Bornier / Terminal block / Morsetti di collegamento / Borne de conexión	
B Vis / Screws / Viti / Tornillos	
S1 Type de vis fournies / Supplied type of screws / Tipo de viti fornite / Tipo de tornillos suministrados	2,9 mm ou/or/O M3
Force de serrage des vis des borniers (Nm) / Tightening torque of the clamps screws (Nm) / Forza di serraggio delle viti dei morsetti (Nm) / Fuerza de apriete de los tornillos de las clemas (Nm)	0,25

**FR.** L'alimentation doit être alimentée à partir d'une tension secteur de 230V AC +/- 10 %, 50/60 Hz. Elle délivre en sortie une tension de 12V DC (tension continue). Le courant maximum fourni est de 1A pendant une période d'environ 1 minute ou de 0,8A en permanence. Dans le cas où la consommation de 1A est supérieure à 1 minute l'alimentation se met progressivement en protection et s'arrête. Elle redémarre automatiquement après quelques minutes. L'alimentation doit être installée verticalement afin que le ressort de fixation soit positionné vers le bas.

**EN.** The power supply must be supplied with an AC mains of 230V +/- 10% 50/60Hz. It supplies an output voltage of 12V DC (continuous voltage). The maximum current supplied is of 1A during about 1 minute or 0,8A permanently. Should the consumption of 1A be longer than 1 minute, the power supply would progressively get in protection and stop functioning. It would start functioning again after a few minutes. The power supply must be installed vertically on the DIN-rail to let the clamping spring show downwards.

**IT.** L'alimentazione deve essere fornita da una tensione di rete di 230V AC +/- 10%, 50/60 Hz. Emette una tensione di 12V DC (tensione continua). La corrente massima erogata è di 1A per un periodo di circa 1 minuto o 0,8A in continuo. Nel caso in cui il consumo di 1A sia maggiore di 1 minuto, l'alimentatore va gradualmente in protezione e si ferma. Si riavvia automaticamente dopo pochi minuti. L'alimentatore deve essere installato verticalmente in modo che la molla di ritenzione sia posizionata verso il basso.

**ES.** La fuente de alimentación necesita una tensión de red de 230V AC +/- 10%, 50/60 Hz. Produce una tensión de 12V DC (tensión continua). La corriente máxima suministrada es de 1A durante un periodo de aproximadamente 1 minuto o 0,8A de forma continua. En el caso de que el consumo de 1A sea superior a 1 minuto, la fuente de alimentación entra gradualmente en protección y se detiene. Se reinicia automáticamente después de unos minutos. La fuente de alimentación debe instalarse verticalmente de modo que el resorte de retención quede posicionado hacia abajo.


**DANGER D'ELECTROCUTION - Lire avec attention les avertissements suivants**


**DANGER OF ELECTROCUTION - Read carefully the following directions**

**PERICOLO DI SCOSSA ELETTRICA - Leggere attentamente le seguenti avvertenze**

**PELIGRO DE DESCARGA ELÉCTRICA - Lea atentamente las siguientes advertencias**

**FR.** Tout utilisateur du bloc d'alimentation électrique référence PSWM, ci après défini « le produit ou l'alimentation », doit obligatoirement consulter ce manuel avant son installation. L'alimentation électrique, objet de ce manuel, par la suite définie produit, doit être montée et câblée uniquement par du personnel qualifié qui connaisse et respecte les normes techniques ainsi que les règlements et les normes relatifs à cette typologie de produits actuellement en vigueur. Cette alimentation est prévue pour un usage sur le réseau de courant alternatif monophasé. Leur bon fonctionnement suppose un transport et un emmagasinement adéquats ainsi qu'un montage et une installation effectués dans les règles de l'art. **EN.** Before the installing by the user of the power supply ref. PSWM, below called « product or power supply », the consultation of these instructions is compulsory. The electric power supply, object of this manual, hereinafter also called product, can only be installed by qualified and authorized personnel who knows and respect the technical standards as well as all the general current standards and rules related to this product typology. The power supply of this manual is for use with single-phase mains voltage. Its perfect and safe operation requires proper transportation and storage such as assembly and installation performed in a workmanlike manner. **IT.** Qualsiasi utilizzatore dell'alimentatore di riferimento PSWM, di seguito definito «il prodotto o l'alimentatore», deve consultare questo manuale prima dell'installazione. Gli alimentatori elettrici oggetto del presente manuale, di seguito definiti anche prodotti, possono essere montati e cablati soltanto da esperti qualificati che conoscano e rispettino le norme generalmente valide della tecnica nonché i regolamenti e le norme attualmente vigenti. Gli alimentatori oggetto del presente manuale sono previsti per l'impiego con la rete monofase di corrente alternata. Il loro perfetto e sicuro funzionamento presuppone un trasporto adeguato nonché l'immagazzinaggio, il montaggio e l'installazione eseguiti a regola d'arte. **ES.** Cualquier usuario de la fuente de alimentación de referencia PSWM, en lo sucesivo definido «el producto o la fuente de alimentación», debe consultar este manual antes de la instalación. El alimentador eléctrico objeto de este manual, por debajo definido producto, puede ser instalado exclusivamente por personal técnico especializado autorizado que conozca las normas técnicas y los reglamentos actuales relativos a esta tipología de productos. Es para uso con corriente alterna monofásica. Su funcionamiento perfecto y seguro requiere un transporte y un almacenamiento adecuados, tanto como un montaje y una instalación realizados de manera profesional.

 **FR.** L'alimentation n'est pas adaptée à un usage externe. Elle doit être montée à l'intérieur d'un boîtier pour usage électrique auto-extinguible. Le produit ne doit pas être utilisé en conditions d'environnement ou de service différentes de celles indiquées sur l'étiquette du produit. **EN.** This product is not adapted for an external use. It must be mounted inside an electrical and fire enclosure in self-extinguishing material. It must not be used in different environmental conditions and work ranges than the ones indicated on the label. **IT.** L'alimentatore non è adatto per l'uso esterno. Deve essere montato all'interno di una scatola per uso elettrico autoestinguente. Il prodotto non deve essere utilizzato in condizioni ambientali o di servizio diverse da quelle indicate sull'etichetta del prodotto. **ES.** La fuente de alimentación no es apta para uso externo. Debe montarse dentro de una caja para uso eléctrico autoextinguible. El producto no debe utilizarse en condiciones ambientales o de servicio distintas de las indicadas en la etiqueta del producto.

 **FR.** Avant l'installation, couper d'abord l'alimentation du réseau AC, s'assurer de la position et de la polarité exactes du bornier ou des cordons d'entrée et du bornier ou des cordons de sortie, identifiables sur l'étiquette du produit (1). Pour la connexion des alimentations au réseau de distribution électrique, utiliser des cordons d'alimentation ou de dérivation de section appropriés pour ne pas dépasser une densité de courant de 4A/mm2, les cordons devant être équipés de terminaisons appropriées. Relier au réseau AC chaque pôle du circuit d'entrée de l'alimentation par l'intermédiaire d'un interrupteur unipolaire facilement accessible, de façon à garantir une séparation complète pour la catégorie de surtension II. Il est conseillé de protéger l'installation électrique par le biais d'un absorbeur de surtension ou par un dispositif similaire. Afin de maintenir la caractéristique de classe II du produit, veiller au respect de la distance minimum de 8 mm entre les câbles primaires et secondaires et entre les câbles primaires et les parties métalliques accessibles au moment de la réalisation du câblage. Vérifier le serrage correct des vis (B) dans les borniers (A) en faisant attention de ne pas dépasser la force de serrage indiquée dans le tableau. **EN.** Before making the installation, make sure that the power was turned off and that the input clamp or the input cables and the output clamp or the output cables, that are identifiable on the product label (1), are correctly positioned. For the connection of the power supplies to the AC mains, use cables and derivations with a section that does not exceed a current density of 4A/mm2 and add the right terminals. Connect to the AC mains supply each input pole by a readily accessible all-pole mains switch to provide a full disconnection under the Overvoltage Category II. We recommend to protect the electrica installation through a surge absorber or a similar device. To maintain the class II product characteristic, respect the minimum distance (8 mm) between the primary and the secondary terminations and between the primary terminations and any accessible metallic part. Make sure that all the terminal screws (B) are tightly fastened in the clamps (A), being careful not to exceed the tightening torque indicated in the table. **IT.** Prima dell'installazione accertarsi che l'alimentazione di rete sia stata tolta e verificare l'esatta posizione e polarità del morsetto o dei cavi d'ingresso e del morsetto o dei cavi d'uscita, riconoscibili tramite apposite indicazioni riportate sull'etichetta del prodotto (1). Per i collegamenti degli alimentatori alla rete di distribuzione elettrica utilizzare cavi di alimentazione o derivazione con sezioni tali da non superare mai la densità di corrente di 4A/mm2 e corredare i cavi con terminali adeguati. Connettere alla rete di alimentazione AC ogni polo dell'ingresso per mezzo di un interruttore di rete onnipolare facilmente accessibile, in modo da fornire una separazione completa per la categoria di sovratensione II. Si consiglia di proteggere l'impianto elettrico con un assorbitore di sovratensioni o un dispositivo similare. Realizzare un cablaggio in modo da garantire una distanza minima di 8 mm tra i cavi primari e secondari e tra i cavi primari e parti metalliche accessibili per mantenere la caratteristica di classe II del prodotto. Verificare l'accurato e corretto serraggio delle viti (B) nei morsetti (A) prestando attenzione a non superare la forza di serraggio indicata nella tabella. **ES.** Antes de la instalación, verificar la exacta posición de la clemas o de los cables de entrada y de la clemas o de los cables de salida posición especificada en la etiqueta del producto (1). Para las conexiones de todos los alimentadores, utilizar cables de alimentación o distribución con secciones tales que nunca sobrepasen la densidad de corriente de 4A/mm2 y dotar los cables con terminaciones adecuadas. Conectar a la red cada polo del circuito de entrada de la alimentación a través de un interruptor unipolar fácilmente accesible para garantizar una separación completa por la categoría de sobretensión II. Está aconsejado de proteger la instalación eléctrica con un absorbidor de sobretensiones o un dispositivo similar. A fin de mantener la característica de clase II de los productos, respetar la distancia mínima (8 mm) entre las terminaciones primarias y secundarias y entre las terminaciones primarias y las partes metálicas accesibles. Controlar el correcto y preciso cierre de los tornillos (B) de las clemas (A) teniendo cuidado de no exceder la fuerza de apriete especificada en la tabla.



### PRECAUTIONS / PRECAUZIONI / PRECAUCIONES

**FR.** Ces appareils ne sont pas adaptés pour un usage dans des endroits où les enfants peuvent avoir accès. Risque de flamme ou de choc électrique. (La négligence peut causer la mort, des lésions très graves ou porter des préjudices à la propriété) : ne pas connecter l'alimentation à une source d'alimentation non appropriée. N'effectuer aucune installation ou connexion quand l'équipement est sous tension. Ne pas connecter les borniers de sortie au réseau d'alimentation AC. Ne pas endommager ou écraser les cordons d'alimentation. Ne pas effectuer de connexions avec les mains mouillées. Ne pas mettre en court-circuit les cordons de sortie. Ne pas endommager ou ouvrir l'alimentation. Positionner les cordons du secteur AC dans des lieux à l'abri de l'humidité et de la poussière. **EN.** These equipments are not suitable for use in locations where children are likely to be present. Risk of electric shocks or flames. (The negligence can cause death, serious injuries or damage the ownership). Do not connect the power supply with a not specified input source. Do not damage or crush the input wiring. Do not install or connect the power supply, while it is on. Do not connect the output clamps to the AC mains. Do not damage or crush the input wiring. Do not short-circuit the input and output wiring. Do not alter, open or perforate the power supply. Keep the power supply and the AC wires away from moisture or dust. **IT.** Queste apparecchiature non sono adatte all'uso in locali nei quali è probabile la presenza di bambini. Rischio di shock elettrici o di sprigionamento di fiamme. (La negligenza può causare morte, lesioni gravi o danni alla proprietà). Non connettere l'alimentatore ad una sorgente di alimentazione non specificata. Non installare o eseguire connessioni mentre il prodotto è alimentato. Non connettere i morsetti d'uscita alla rete di alimentazione AC. Non danneggiare o schiacciare i cavi di alimentazione. Non effettuare connessioni con mani bagnate. Non corto-circuitare i morsetti o i cavi d'ingresso e d'uscita. Non alterare, aprire o forare l'alimentatore. Mantenere l'alimentatore ed i cavi di alimentazione lontano da umidità o polvere. **ES.** Estos dispositivos no son adecuados para su uso en ambientes donde los niños pueden acceder. Peligro de incendio o shock eléctrico. (La negligencia puede causar muerte, graves lesiones o daños a la propiedad). No conectar el alimentador a una fuente de alimentación no especificada. No instalar o llevar a cabo conexiones cuando la unidad esté alimentada. No conectar las clemas de salida a la red eléctrica de CA. No dañar o machacar los cables de alimentación. No llevar a cabo conexiones con las manos mojadas. No corto-circuitar los cables de entrada y de salida. No alterar, abrir o perforar el alimentador. Mantener el alimentador y los cables de alimentación lejos de humedad y polvo.



### INTERDICTIONS / PROHIBITIONS / DIVIETI / PROHIBICIONES

**FR.** Ne pas installer l'équipement dans les lieux indiqués ci dessous : l'équipement pourrait s'endommager. Risque de flamme ou de choc électrique. Lieux accessibles à personnes non autorisées ou non qualifiées. Environnements à température basse, sous les rayons du soleil, près d'équipements sensibles à la température, en face de conditionneurs d'air, à l'intérieur de salles réfrigérées, etc... Environnements assujettis à l'humidité: salles de bain, caves, serres, etc... Environnements assujettis à vibration et à conditions extrêmes : poussière, huile, produits chimiques, sel, etc... Environnements assujettis à vibrations ou à chocs. Environnements assujettis à courant d'air ou fumée: équipement de réchauffement, cuisines, etc... Environnement extérieur exposé à la pluie ou à l'humidité. Ne pas utiliser à une altitude dépassant 2000m. **EN.** Do never install the power supply in one of the following places, malfunctions, electric shocks or fire can occur, where not authorized and not qualified personnel has access. Places that are exposed to very low temperatures, under direct sunlight, near devices that change temperature, in front of air conditioners, inside a refrigerated area, etc... Places that are exposed to humidity or extreme condensation, like bath rooms, cellars, greenhouses, etc... Places that are exposed to specific environmental conditions, like dust, oil, chemicals, salt, etc... Places exposed to continuous vibrations or impacts. Places exposed to warm steam or smoke (near heating equipments or cooking surfaces). Outdoors or in the rain. Do not use at an altitude exceeding 2000m. **IT.** Non installare l'alimentatore in nessuno dei seguenti luoghi, dato che si possono verificare malfunzionamenti, quindi pericoli di shock elettrici o fiamme, luoghi accessibili a personale non autorizzato e non qualificato. Luoghi esposti a temperature basse, sotto la luce diretta del sole, vicino a dispositivi che variano in temperatura, di fronte a condizionatori d'aria o all'interno di aree refrigerate, ecc. Luoghi soggetti a umidità o condensa estrema, come bagni, cantine, serre. Luoghi soggetti a particolari condizioni ambientali, come polvere, olio, prodotti chimici, sale, ecc. Luoghi soggetti a continue vibrazioni o urti. Luoghi soggetti a correnti d'aria calda o fumo (vicino a dispositivi di riscaldamento o a piani di cottura). Luoghi all'aperto o esposti alla pioggia. Non utilizzare ad un'altitudine superiore a 2000 m. **ES.** No instalar el alimentador en los siguientes lugares ya que se podría causar un mal funcionamiento del alimentador consiguiente riesgo de shock eléctrico y peligro de incendio, lugares accesibles a personal no autorizado y no cualificado. Areas expuestas a bajas temperaturas, áreas soleadas, áreas cercanas a aparatos que cambian de temperatura, enfrente de acondicionadores de aire, dentro de áreas refrigeradas, etc... Lugares sujetos a humedad o condensación extrema, como baños, bodegas, invernaderos, etc... Lugares sujetos a particulares condiciones ambientales como polvo, aceite, productos químicos, sal, etc... Lugares sujetos a continuas vibraciones o golpes. Lugares sujetos a corrientes de aire caliente o humo (como aparatos de calefacción y placas de cocina). Lugares al aire libre o expuestos a lluvia. No utilizar a una altitud superior a 2000 m.

**FR.** Ne jetez pas les appareils hors d'usage avec les ordures ménagères. Les substances dangereuses qu'ils sont susceptibles de contenir peuvent nuire à la santé et à l'environnement. Faites reprendre ces appareils par votre distributeur ou utilisez les moyens de collecte sélective mis à votre disposition par votre commune. **EN:** Don't throw out of order products with the household waste (garbage). The dangerous substances that they are likely to include may harm health or the environment. Make your retailer take back these products or use the selective collect of garbage proposed by your city. **IT:** Non gettare le apparecchiature fuori uso insieme ai rifiuti domestici. Le sostanze dannose contenute in esse possono nuocere alla salute dell'ambiente. Restituire questo materiale al distributore o utilizzare la raccolta differenziata organizzata dal comune. Questo prodotto non è un giocattolo. Non è stato pertanto progettato per essere utilizzato da bambini. **ES:** No tire los aparatos inservibles con los residuos domésticos, ya que las sustancias peligrosas que puedan contener pueden perjudicar la salud y al medio ambiente. Pídale a su distribuidor que los recupere o utilice los medios de recogida selectiva puestos a su disposición por el ayuntamiento.

--- **FR:** Courant continu **EN:** Direct current **IT:** Corrente continua **ES:** Corriente continua

~ **FR:** Courant alternatif **EN:** Alternating current **IT:** Corrente alternata **ES:** Corriente alterna



**FR:** Matériel de classe II **EN:** Class II material **IT:** Materiale di classe II **ES:** Material de clase II

## GARANTIE / WARRANTY GARANZIA / GARANTÍA



2 ans / 2 years  
2 anni / 2 años

**FR.** Il est impératif de garder une preuve d'achat durant toute la période de garantie.  
**EN.** The invoice and barcode will be required as proof of purchase date during the warranty period.  
**IT.** È obbligatorio conservare una prova d'acquisto per tutta la durata della garanzia.  
**ES.** El recibo o la factura dan prueba de la fecha de compra. Es imperativo conservarla durante todo el período de garantía.

## ASSISTANCE TECHNIQUE / ASSISTENZA TECNICA / ASISTENCIA TÉCNICA



Hotline

**FR** En cas de besoin, vous pouvez prendre contact avec notre assistance technique au numéro ci-dessous. Notre équipe de techniciens, basée en France, assure un conseil avisé et personnalisé.

**0 892 350 490** Service 0,15 € / min  
+ prix appel

Horaire hotline, voir sur le site internet : [scs-sentinel.com](http://scs-sentinel.com)

**IT** I tecnici del servizio post-vendita sono disponibili al numero :

**011-2339876**

**ES** En caso de necesidad, puede contactar nuestra asistencia técnica : [asistencia.tecnica@scs-sentinel.com](mailto:asistencia.tecnica@scs-sentinel.com)