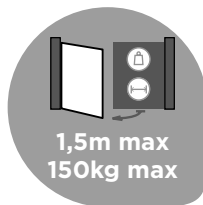


# OneGate 1

**Motorisation à vis sans fin**  
pour portail battant - 12 V

**Worm screw automation kit**  
for swing gate - 12V

**Motorizzazione a vite senza fine**  
per cancello a battente - 12V



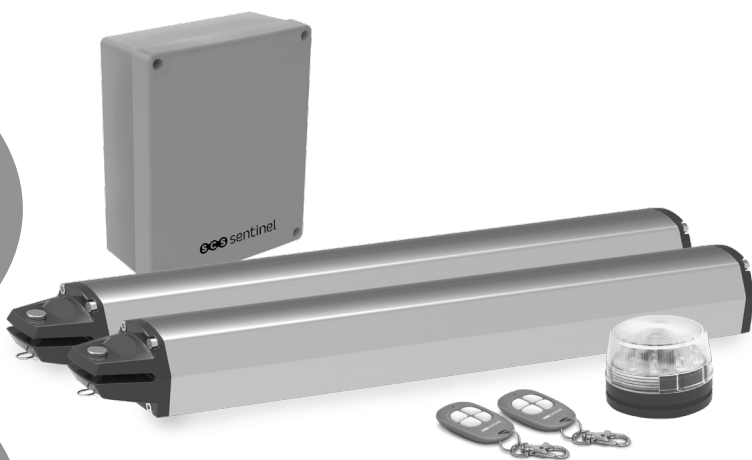
12V



Carte électronique  
P100-12V-PCB1-  
VSCS



Motorisation  
silencieuse



OneGate 1 MVE0056



# SOMMAIRE

<b>A - Précautions d'utilisation</b> .....	<b>2</b>
<b>B - Descriptif</b> .....	<b>3</b>
B1 - Contenu du kit .....	3
B2 - Dimensions.....	3
<b>C- Câblage / Installation</b> .....	<b>4</b>
C1 - Schéma de câblage .....	4
C2 - Installation de l'automatisme .....	5
C3 - Tableau de dimensions .....	5
C4 - Fixation du bras .....	6
C5 - Déverrouillage d'urgence .....	7
C6 - Installation et raccordement.....	7
<b>D- Réglage/Utilisation</b> .....	<b>11</b>
<b>E- Caractéristiques techniques</b> .....	<b>13</b>
<b>F- Maintenance</b> .....	<b>14</b>
<b>G- Assistance technique</b> .....	<b>14</b>
<b>H- Garantie</b> .....	<b>15</b>

## A- PRÉCAUTIONS D'UTILISATION



### **ATTENTION !**

**Ce manuel est uniquement destiné aux techniciens qualifiés, spécialisés dans les installations d'automatismes de portail.**



**Avant de commencer toute opération d'installation ou d'entretien, débranchez l'alimentation électrique.**

(1) Toutes les installations, les branchements électriques, les ajustements et les tests ne doivent être effectués qu'après une lecture attentive et une bonne compréhension des instructions.

(2) Assurez-vous que la structure existante est conforme aux normes en terme de résistance et de stabilité.

(3) Si nécessaire, raccorder le portail motorisé à la terre pendant la phase de raccordement au réseau électrique.

(4) L'installation nécessite un personnel qualifié avec des compétences mécaniques et électriques.

(5) Placez les commandes automatiques hors de portée des enfants.

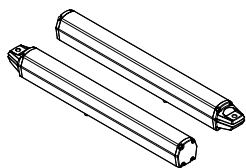
(6) Pour remplacer ou réparer le système motorisé, utilisez uniquement des pièces d'origine. Aucun dommage causé par l'utilisation de pièces d'autres provenances et des méthodes non conformes à celles indiquées dans ce manuel ne seront approuvées et reconnues par le fabricant.

(7) En cas de doute, ne jamais faire fonctionner l'installation au risque de l'endommager.

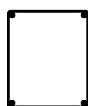
(8) N'utilisez la télécommande que lorsque vous avez une vue complète du portail.

## B- DESCRIPTIF

### B1- Contenu du kit



2 vis sans fin



1 coffret  
carte  
électronique



2  
télécommandes



1 feu  
clignotant  
à LED

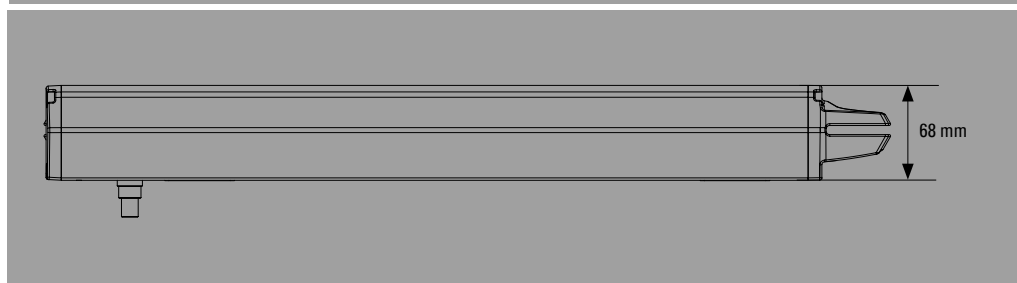
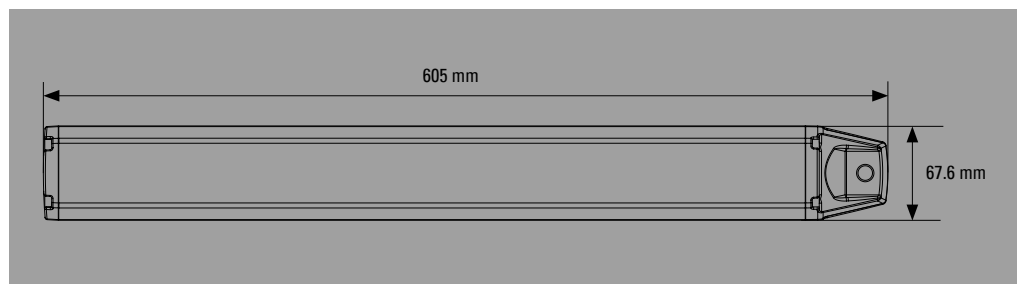


visserie



1 notice

### B2- Dimensions



# C- CÂBLAGE / INSTALLATION

## C1- Schéma de câblage

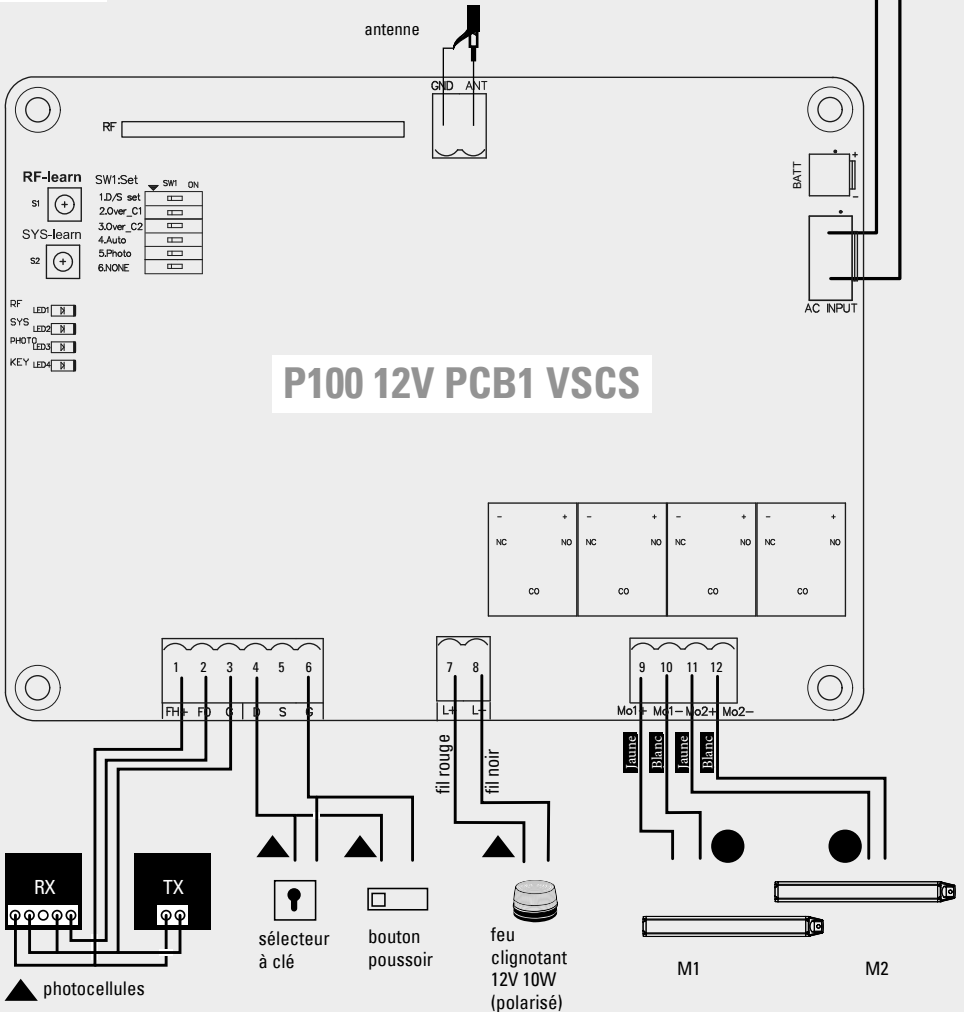
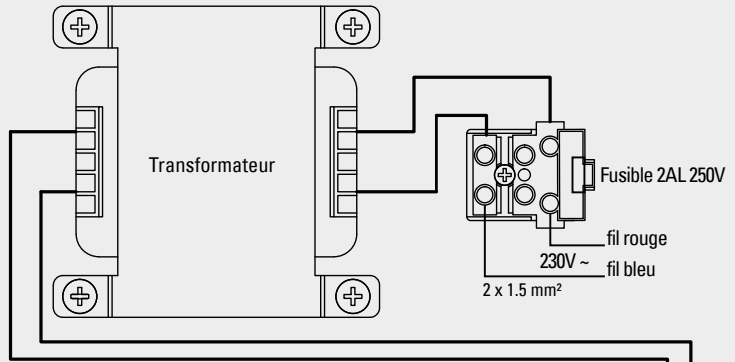
Figure 1(4)

Figure 1

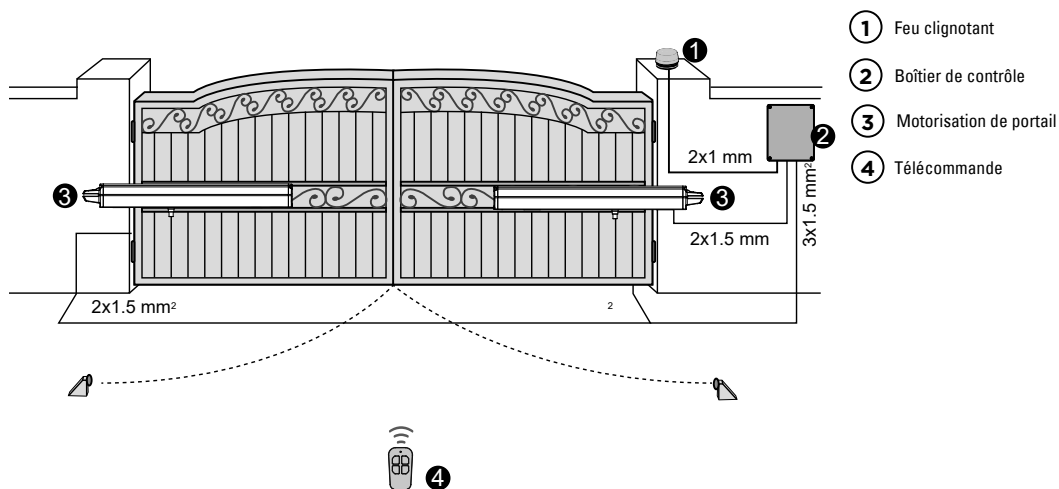
**câblage impératif en :**

▲ 0.5 mm<sup>2</sup>

● 1 mm<sup>2</sup>



## C2- Installation de l'automatisme



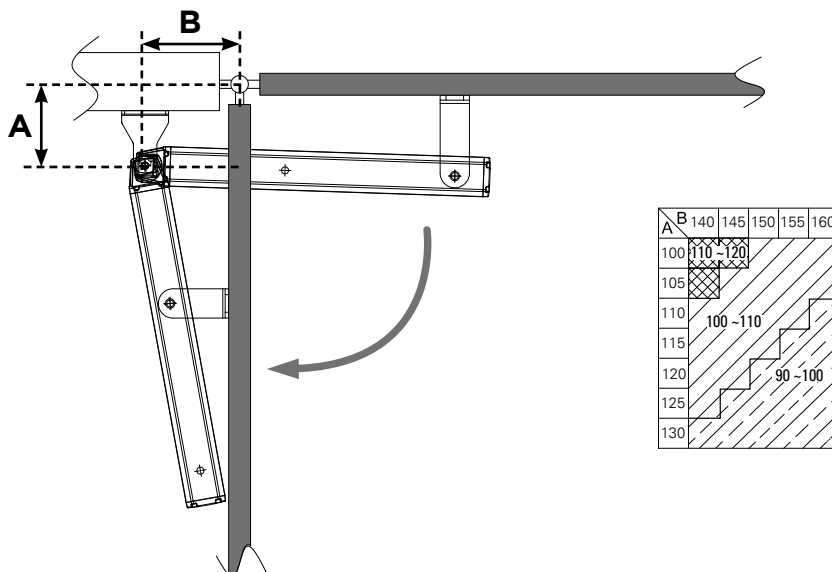
## C3- Tableau de dimensions

Pour une installation correcte, conformez-vous scrupuleusement aux mesures indiquées sur le tableau ci-dessous. Si nécessaire, ajustez la structure du portail pour l'adapter à votre motorisation.

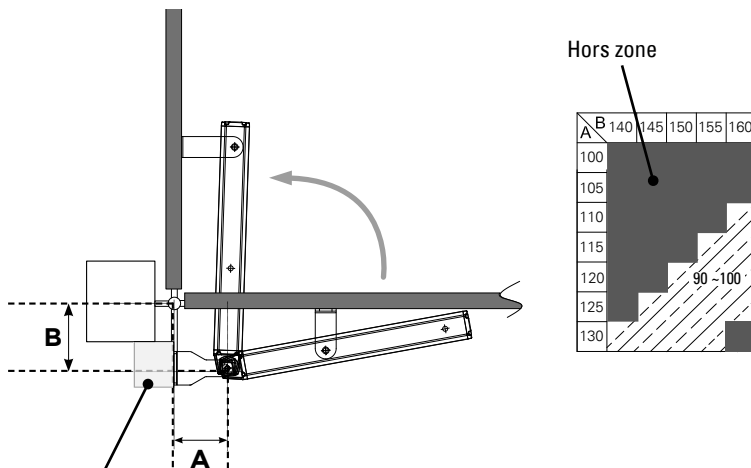
Avant de procéder à l'installation, assurez-vous que votre portail fonctionne librement :

- 1) Les charnières sont correctement positionnées et sont graissées.
- 2) Aucun obstacle dans la zone de déplacement.
- 3) Pas de frictions entre les deux vantaux ou au niveau du sol pendant l'ouverture.

### Ouverture intérieure - installation avec portail fermé



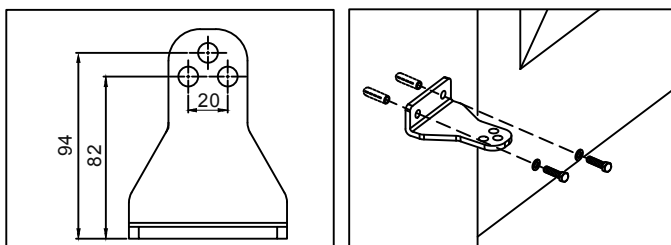
## Ouverture extérieure - installation avec portail ouvert (max 90°)



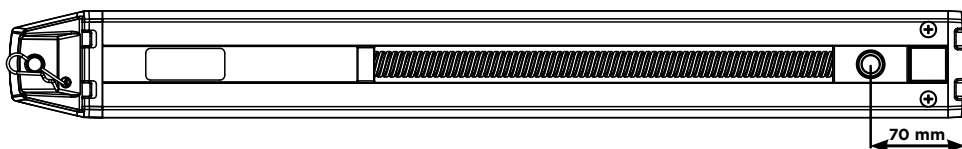
Pièce nécessaire pour adapter l'équerre de fixation au pilier (non fournie)

### C4- Fixation du bras

Positionnez et fixez la fixation pilier en respectant les cotes de pose indiquées sur le tableau des dimensions.

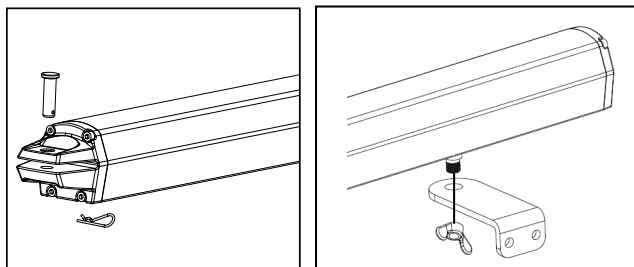


Pour déterminer le positionnement de la fixation sur le portail, celui-ci doit être fermé et la goupille papillon du bras doit être positionnée à 70 mm de son extrémité.



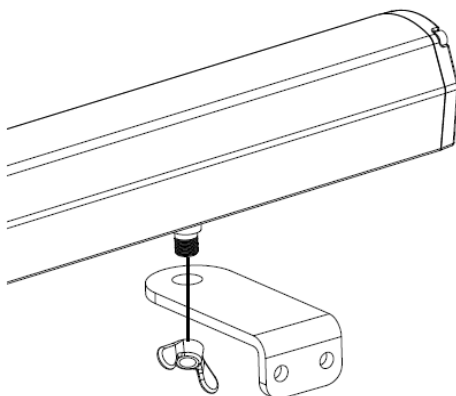
### ASTUCE

Pour bien positionner la goupille à 70 mm de l'extrémité du vérin, aidez-vous d'une batterie et branchez dessus les fils moteur blanc et jaune afin de déplacer le chariot de guidage dans un sens ou dans l'autre suivant la polarité.



## C5- Déverrouillage d'urgence

En cas de panne de courant, pour ouvrir votre portail, dévissez le papillon sur la fixation du portail.



## C6- Installation et raccordement

### Coffret électronique

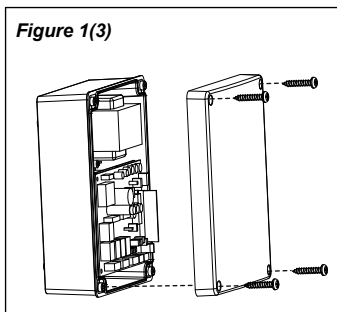
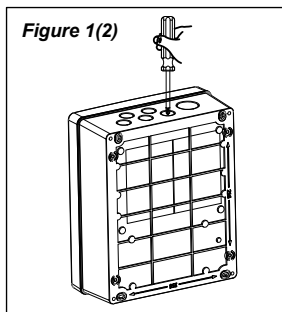
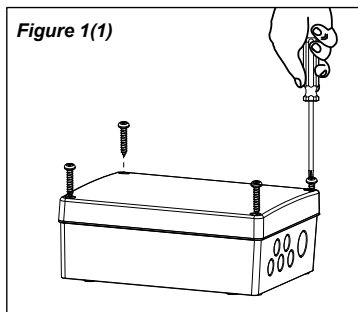
#### AVANT INSTALLATION

Déterminez le positionnement de l'installation de votre coffret électronique. Il est conseillé de l'installer près de votre portail et de le protéger contre tout dommage possible.

**Assurez-vous de la longueur de votre câble électrique** avant de déterminer le positionnement de l'installation de votre coffret électronique.

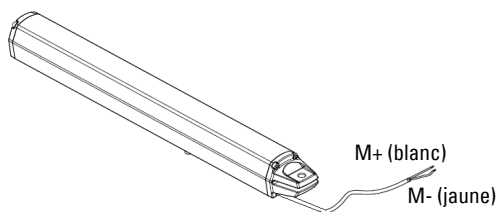
#### PREPARATION A L'INSTALLATION

1. Retirez les 4 vis du capot de votre coffret électronique. Voir figure 1(1)
2. Utilisez 1 tournevis pour percer les trous pré-perçés placés face en dessous de votre coffret électronique. Voir figure 1(2)
3. Placez et fixez votre coffret électronique sur le mur, puis fermez le coffret. Voir figure 1(3)



## Moteur

### BRANCHEMENT DES FILS DU MOTEUR

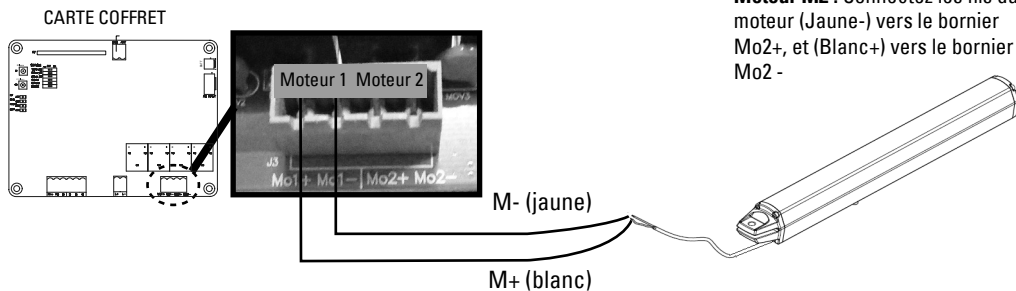


Remarque : Evitez que le câble soit trop tendu pendant la phase d'ouverture et de fermeture.

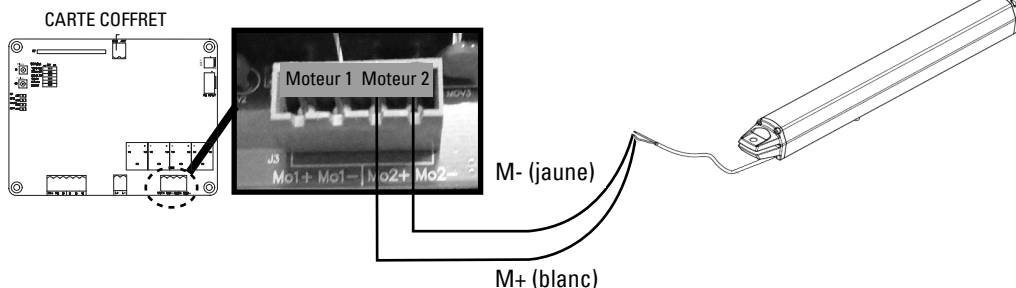
**NOTE, POUR LES PORTAILS OUVRANT VERS L'EXTÉRIEUR :**  
**Moteur M1 :** Connectez les fils du moteur (Jaune-) vers le bornier Mo1+, et (Blanc+) vers le bornier Mo1 - (moteur qui s'ouvre en premier)

**Moteur M2 :** Connectez les fils du moteur (Jaune-) vers le bornier Mo2+, et (Blanc+) vers le bornier Mo2 -

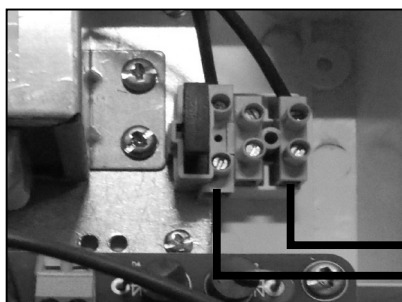
### BRANCHEMENT DU MOTEUR M1 (moteur qui s'ouvre en premier)



### BRANCHEMENT DU MOTEUR M2 (moteur qui s'ouvre en second)



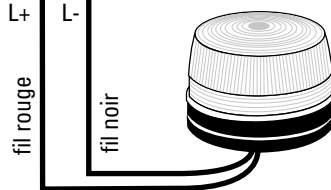
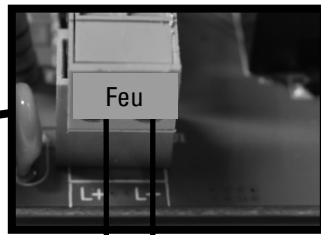
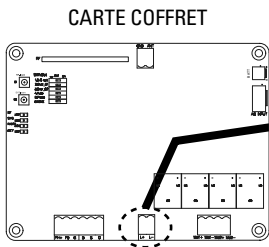
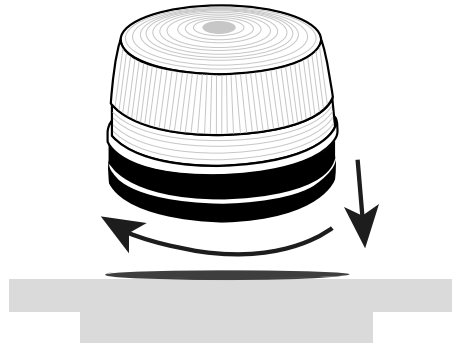
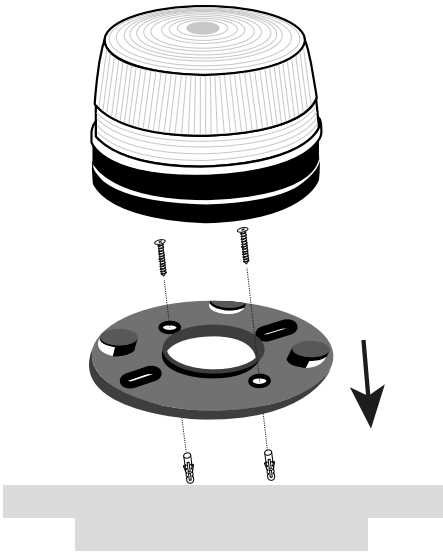
## Branchement de l'alimentation 230V




< coffret électronique



# Feu clignotant LED

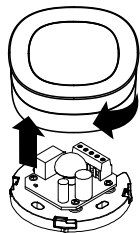


 Branchement polarisé

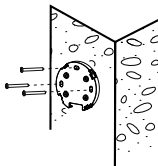
## Photocellules (en option - ref. AAM0036)

Les photocellules sont des dispositifs de sécurité pour les portails automatiques. Elles sont composées d'un émetteur et d'un récepteur et elles se déclenchent lorsque la trajectoire du faisceau est interrompue.

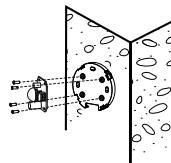
### ÉTAPE 1



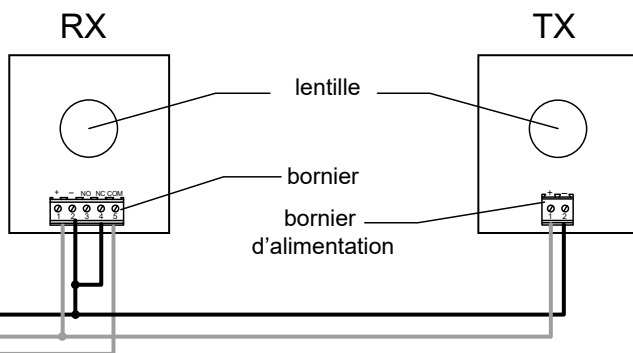
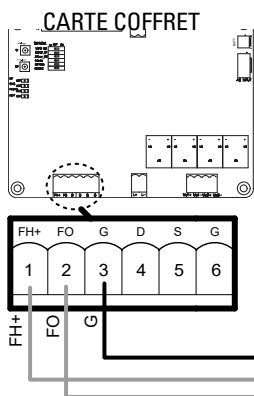
### ÉTAPE 2



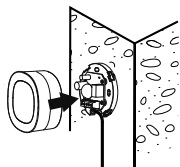
### ÉTAPE 3



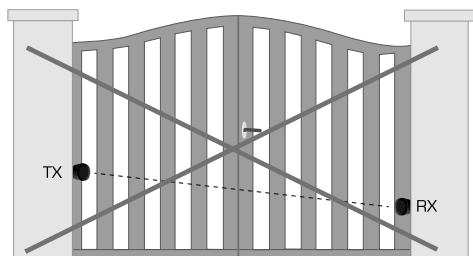
### ÉTAPE 4



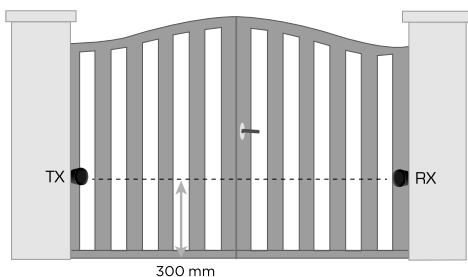
### ÉTAPE 5



type de câble :  
0.5 mm<sup>2</sup>



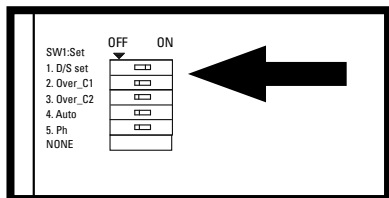
Alignment



Alignment

# D- RÉGLAGE/UTILISATION

## D1- Réglage nombre de battants (dip switch 1)



CARTE COFFRET

Réglages des switches : la position «ON» se situe vers la droite, «OFF» vers la gauche.

### DIP SWITCH 1 D/S set :

ON = fonctionnement 2 vantaux

OFF = fonctionnement 1 seul vantail (branchement sur 9 et 10)

## D2- Réglage de puissance (dip switch 2 et 3)

DIP SWITCH OVER C1	DIP SWITCH OVER C2	INTENSITÉ
DIP switch 2 OFF	Dip switch 3 OFF	4,6A (puissance max)
DIP switch 2 OFF	Dip switch 3 ON	4,2A
DIP switch 2 ON	Dip switch 3 OFF	3,6A
DIP switch 2 ON	Dip switch 3 ON	3,2A (puissance min)

## D3- Réglage de la fermeture automatique (dip switch 4)

### DIP SWITCH 4

**Sur « ON » :** Fermeture automatique à 30 secondes.

Un appui simultané sur les deux touches du haut de la télécommande  (portail ouvert ou fermé) désactivera le mode automatique (confirmation avec 3 clignotements du feu clignotant).

Refaire l'opération pour réactiver le mode automatique (confirmation avec 3 clignotements du feu clignotant).

**Sur « OFF » :** Fermeture automatique désactivée (attention, il est toujours possible d'activer par le biais de la télécommande).

## D4- Réglage des photocellules (dip switch 5)

### DIP SWITCH 5 :

**ON :** Photocellules activées. Passage devant les photocellules pendant la fermeture = dégagement d'obstacle pendant 2 secondes.

Si vous êtes en fermeture automatique, et que les photocellules détectent un obstacle quand le portail est complètement ouvert, alors le temps de pause sera rechargé.

**OFF :** Photocellules désactivées.

## D5- Déphasage / ouverture et fermeture décalée (dip switch 6)

### DIP SWITCH 6 :

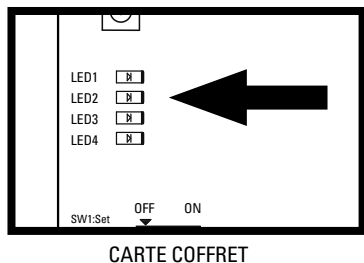
**ON :** 8 secondes de décalage à l'ouverture / fermeture des battants.

**OFF :** 3 secondes de décalage à l'ouverture / fermeture des battants.

## D6- Vitesse de ralentissement

La vitesse de ralentissement est à 70% de sa pleine vitesse

## D7- Indications voyants LED



### LED1 indicateur RF : radio fréquence

Le voyant LED1 clignote lorsqu'un signal est reçu (télécommande programmée ou non).

### LED2 système d'apprentissage :

Le voyant LED2 clignote 2 fois par seconde en fonctionnement normal et 1 fois par seconde en programmation. Si LED2 est fixe c'est qu'il y a une erreur pendant la programmation.

### LED3 photocellules :

Le voyant LED3 s'allume quand les photocellules ne sont pas alignées ou qu'un obstacle se trouve entre les deux.

### LED4 start :


Le voyant LED4 s'allume lorsque la télécommande, le sélecteur à clé ou le bouton poussoir est activé.

## D8- Processus d'apprentissage des télécommandes

Pressez et maintenez 2 secondes le bouton « RF-Learn », le voyant LED1 s'allume.

Appuyez ensuite sur la touche en haut à gauche de la télécommande, puis en haut à droite de la télécommande. Le voyant LED1 clignote deux fois et reste allumé pendant 10 secondes puis s'éteint. La mémorisation de la télécommande est effectuée.

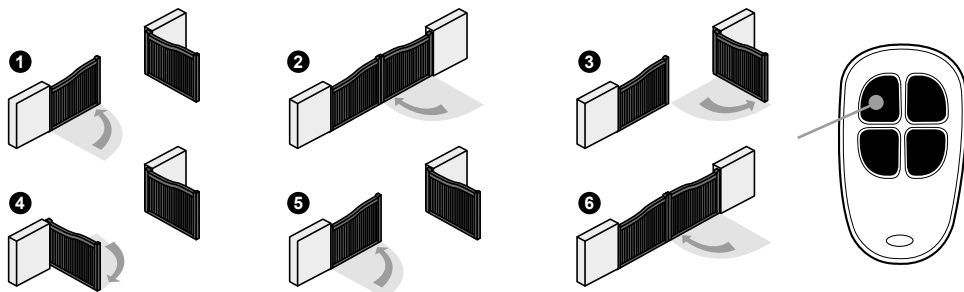
## D9- Processus d'apprentissage du système pour un portail doubles battants

 **Avant de procéder à l'apprentissage du système**, le processus de mémorisation de la télécommande doit être terminé.

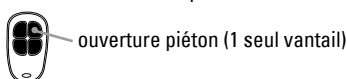
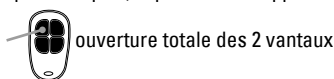
Si le processus d'apprentissage n'est pas achevé, le voyant LED2 reste allumé. Positionnez vos 2 vantaux ou battants entièrement ouverts.

Pressez sur la touche « SYS-learn » (jusqu'à ce que le voyant LED2 clignote 1 fois par seconde au lieu de 2 fois par seconde comme il le fait normalement), puis pressez la touche en haut à gauche de la télécommande pour l'apprentissage d'un portail à double vantaux.

L'apprentissage s'exécutera comme défini ci-dessous, étape par étape :



Après l'étape 6, le processus d'apprentissage de votre portail est terminé. Vous pouvez l'utiliser avec la télécommande :



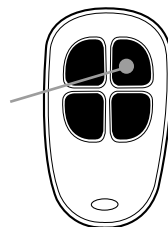
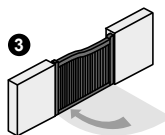
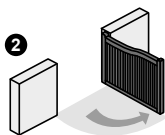
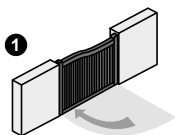
## D10- Processus d'apprentissage du système pour un portail simple battant

Positionnez le switch 1 sur OFF.

Positionnez le battant complètement ouvert.

Pressez sur la touche « SYS-learn » (jusqu'à ce que le voyant LED2 clignote 1 fois par seconde au lieu de 2 fois par seconde comme il le fait normalement), puis pressez la touche en haut à droite de la télécommande pour l'apprentissage d'un seul battant.

L'apprentissage s'exécutera comme défini ci-dessous, étape par étape :



ouverture totale du battant

## E- CARACTÉRISTIQUES TECHNIQUES

### Moteur

Moteur	Moteur 12Vdc avec déverrouillage manuel
Type	vis sans fin
Longueur de course	435mm
Tension d'alimentation	12Vdc
Poids max par vantail / Largeur max par vantail	150 kg / 1,5 m
Température de fonctionnement	-20°C~+50°C
Dimensions	710 mm x 98 mm x 192 mm

### Feu clignotant

Ampoules	15 LED
Câble alimentation	2 x 1 mm <sup>2</sup> (non fourni)
Branchement	polarisé (carte électronique)
Visserie	fournie
Alimentation	12 Vdc
Température de fonctionnement	-20°C~+50°C
Dimensions	50 x 70 x 70 mm

### Télécommandes

Canaux	4
Fréquence	433.92 MHz
Alimentation	2 piles lithium CR2016 fournies
Sécurité	code secret tournant

## Photocellules (en option - ref. AAM0036)

Méthode de détection	Faisceau infrarouge
Portée	10M maximum
Tension d'entrée	AC/DC 12~24V
Délai de réponse	< 100ms
Indicateur de fonctionnement	RX : LED rouge allumée ( faisceau interrompu) LED rouge éteinte (faisceau aligné) TX : LED rouge allumée (alimentation)
Dimensions	63 x 63 x 30 mm
Type de sortie	Sortie relais

## F- MAINTENANCE

Effectuer les opérations suivantes au moins tous les 6 mois.

En cas d'utilisation fréquente, raccourcir ce délai.

### Couper l'alimentation:

- (1) Nettoyer et graisser les vis, les chevilles et la charnière.
- (2) Vérifier que les points de fixation soient bien serrés.
- (3) Vérifier la bonne connexion de vos câbles.

### Connecter l'alimentation:

- (1) Vérifier les réglages de l'alimentation.
- (2) Vérifier le fonctionnement du déverrouillage manuel.
- (3) Vérifier le bon fonctionnement des photocellules ou autre dispositif de sécurité.

## G- ASSISTANCE TECHNIQUE

### G1- Aide au dépannage

Problème rencontré	Solutions
La porte ne se déplace pas lorsque la télécommande est actionnée.	<ol style="list-style-type: none"><li>1. Vérifiez si l'indicateur «LED1» s'allume lorsque vous pressez une touche de la télécommande.</li><li>2. Vérifiez si le voltage est supérieur à 12V.</li><li>3. Vérifiez si l'indicateur « LED2» est allumé.</li><li>4. Assurez-vous que tous les câblages soient bien connectés sur le bornier de la carte électronique.</li><li>5. Assurez-vous du bon état du fusible et du disjoncteur de votre alimentation.</li></ol>
La distance de transmission est trop courte.	Vérifiez que l'antenne soit bien raccordée sans que l'âme et la tresse se touchent. Vérifiez les piles de la télécommande.
Le feu ou lampe ne fonctionne pas.	Vérifiez l'état des fils de connexion du feu ou si ceux-ci sont correctement raccordés et vérifiez les LED.
Les vantaux ou battants s'arrêtent subitement au moment de leur déplacement. ou Les vantaux ou battants ne bougent pas ou se déplacent vers une seule direction.	<ol style="list-style-type: none"><li>1. Vérifiez si le battant ou vantail peut être manipulé librement et si aucun obstacle n'est présent entre les deux.</li><li>2. Assurez-vous que les câbles de connexion du moteur soient correctement raccordés.</li><li>3. Vérifiez l'état du fusible.</li><li>4. Assurez-vous qu'aucun obstacle ne soit présent dans le faisceau des photocellules.</li><li>5. Si nécessaire, coupez l'alimentation de votre moteur et assurez-vous que les battants ou vantaux peuvent librement bouger après les avoir débrayés.</li></ol>

Un vantail se ferme jusqu'en butée et l'autre s'arrête.	<ol style="list-style-type: none"> <li>1. Vérifiez si le battant ou vantail peut être manipulé librement et si aucun obstacle n'est présent entre les deux.</li> <li>2. Assurez-vous que les câbles de connexion du moteur soient correctement raccordés.</li> <li>3. Vérifiez l'état de votre fusible.</li> <li>4. Assurez-vous que le faisceau de sécurité fonctionne.</li> <li>5. Coupez l'alimentation de votre moteur et assurez-vous que les battants ou vantaux peuvent librement bouger après les avoir débrayés.</li> <li>6. Augmentez la puissance délivrée avec les switchs 2 et 3.</li> </ol>
Le moteur ne tourne pas et le relais est bruyant lors de l'opération d'ouverture et de fermeture.	Vérifiez l'état de votre fusible.
La télécommande ne se connecte pas.	<ol style="list-style-type: none"> <li>1. Vérifiez que la LED1 de la carte clignote lors de l'appui sur la télécommande.</li> <li>2. Vérifiez le bon positionnement du récepteur RF1.</li> </ol>

Si aucune des procédures de diagnostic ou maintenance ne règle le défaut, merci de contacter notre centre technique et hotline.

## G2- Assistance téléphonique

En cas de besoin, vous pouvez prendre contact avec notre assistance technique au numéro ci-dessous

**0 892 350 490** Service 0,35 € / min  
+ prix appel

Horaire hotline, voir sur le site internet : [scs-laboutique.com](http://scs-laboutique.com)

### Avant de nous contacter :

- Préparez votre ticket de caisse ou votre facture d'achat ORIGINALE
- Indiquez-nous la référence de votre automatisme
- Munissez-vous de l'outillage nécessaire.
- Ouvrez le caisson pour accéder à la carte électronique (à ne pas faire s'il pleut)
- Placez-vous près de votre automatisme, nos techniciens vous donnent des instructions adaptées à votre cas précis, il est donc indispensable que vous puissiez effectuer en temps réel les manipulations prescrites.

## H- GARANTIE



N'oubliez pas d'enregistrer votre garantie dans le mois suivant votre achat en vous rendant sur notre site internet : [www.scs-laboutique.com/accountProduct/declaration](http://www.scs-laboutique.com/accountProduct/declaration).

Conservez soigneusement le code-barre ainsi que votre justificatif d'achat, il vous sera demandé pour faire jouer la garantie.

**Il est impératif de garder une preuve d'achat durant toute la période de garantie.**

### Ne sont pas couverts par la garantie :

- Dommages matériels ou électriques résultant d'une mauvaise installation (erreur de câblage, polarité inversée, ..)
- Dommages résultant d'une utilisation impropre (utilisation différente de son origine) ou de modifications.
- Dommages résultant de l'utilisation et/ou installation de pièces ne provenant pas de celles prévues et incluses par SCS Sentinel.
- Dommages dûs à un manque d'entretien ou un choc
- Dommages dûs aux intempéries telles que : grêle, foudre, vent violent, etc.
- Retours articles sans copie de facture ou justificatif d'achat.

Toutes les infos sur :  
**[www.scs-laboutique.com](http://www.scs-laboutique.com)**



**SCS sentinel**  
Route de St Symphorien  
85130 Les Landes Génusson