

PLATINE DE RUE

4 FILS



PRPVC 2B1

2 boutons
3760074136568



PRPVC 3B1

3 boutons
3760074136575



COMPATIBLE AVEC
MONITEUR 7"
POUR PORTIER
VIDÉO COLLECTIF



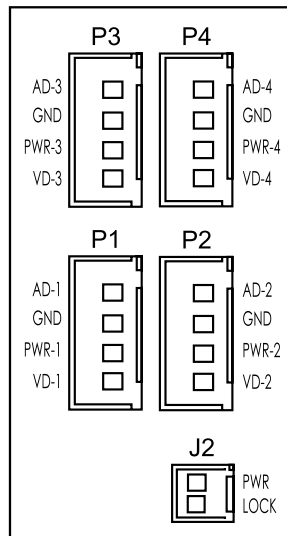
SPÉCIFICATIONS

- Pose en applique
- Coque Aluminium
- Caméra HD couleur CMOS 1/4
- Angle de vue 53°
- LED vision nocturne
- Résiste à l'eau
- Dimensions: 185x92x41mm
- Résolution 700 TV
- 1Vp-p 75Ω Sortie Vidéo
- Alimentation DC 12V
- Consommation 2W

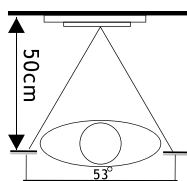
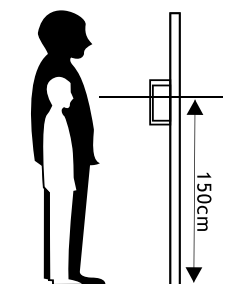
DESCRIPTION DE LA PLATINE



CONNEXION

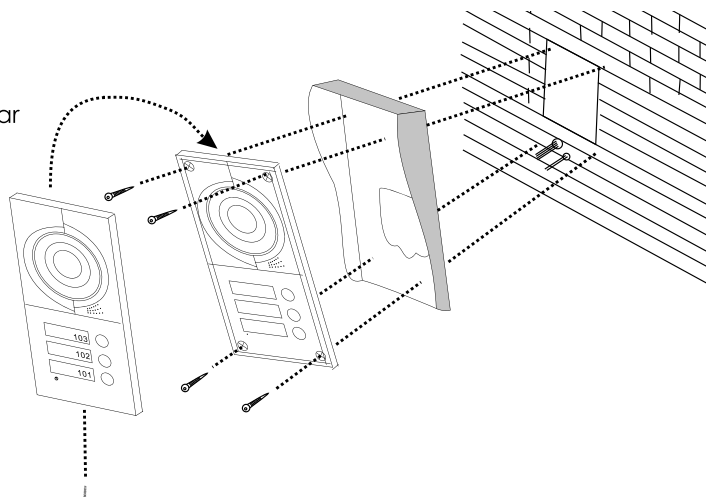


INSTALLATION



1. Choisissez un emplacement évitant les rayons du soleil, la pluie ou trop ombragé.
2. Déterminez la hauteur d'installation: idéalement entre 1,50m et 1,60m.

Placer par dessus



Montage

1. Percez 4 trous à la hauteur appropriée sur le mur et installez les chevilles.
2. Démontez le capot de la platine de rue en dévissant la vis située sous la platine.
3. Faites passer les fils de la platine à travers le trou de la visière et raccordez les au fils sortant de votre boîtier mural.
4. Fixez la visière et la platine (sans son capot) au mur à l'aide des vis.
5. Mettez le capot en place et remplacez la vis sous la platine.



Hotline assistance technique **FR**
au 0 892 350 490 (0.34 € TTC la minute)
horaire hotline, voir sur le site internet
scs-laboutique.com

OUTDOOR STATION

4 WIRES



PRPVC 2B1

2 buttons
3760074136568



PRPVC 3B1

3 buttons
3760074136575



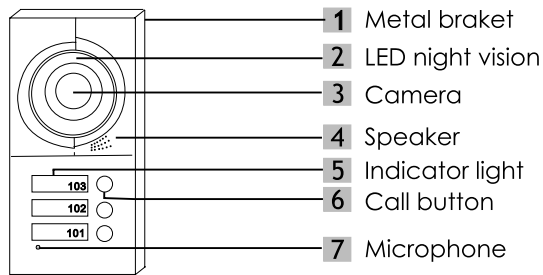
FOR COLLECTIVE
VIDEO DOOR
PHONE



SPECIFICATIONS

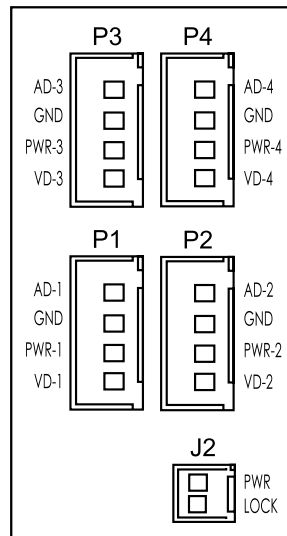
- Surface mounting
- Aluminium Housing
- 1/4 inch color CMOS camera
- 53° viewing angle
- LED night vision
- Water-proof
- Dimension: 185x92x41mm
- 700 TV lines
- 1Vp-p 75Ω Video output
- Power voltage DC 12V
- Power consumption 2W

DESCRIPTION OF DOORBELL (FRONT)

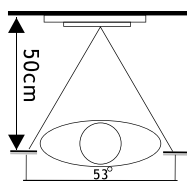
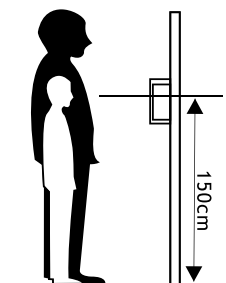


DESCRIPTION OF DOORBELL (REAR)

Wiring diagram

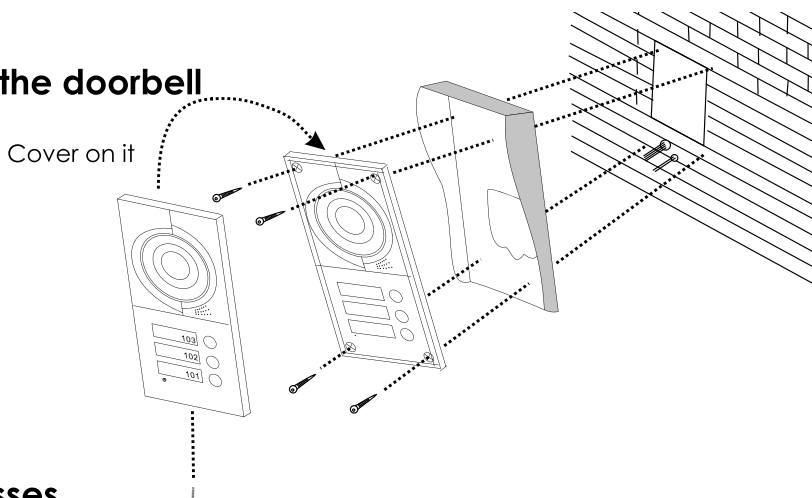


DOORBELL INSTALLATION



1. Please select the most suitable doorbell position, avoid direct sunshine to camera, dark surroundings, rain.
2. Determine doorbell installation height: suggest to be 1.5~1.6 meters.

Install the doorbell



Processes

1. Dig a hole at the suitable height on the wall.
2. Disassemble the cover from the outdoor panel by screwing off the screw on the bottom.
3. Make the cables go through the wall and the hole on the rain proof, and connecting the cable with the wires on the rear panel of the door bell.
4. Fix the outdoor panel and water proof on the wall with the screws as the above pic.
5. Put the cover onto the outdoor panel, and fix it with the screw on the bottom.



Hotline assistance technique FR
au 0 892 350 490 (0.34 € TTC la minute)
horaire hotline, voir sur le site internet
scs-laboutique.com



SCS
SENTINEL

WARRANTY DECLARATION

BY MAIL

SCS SENTINEL - Order Service
Rte de St Symphorien - BP 69
85130 Les Landes g enusson (FRANCE)

BY WEBSITE

scs-laboutique.com

YOUR PRODUCT **WARRANTY 2 YEARS**

product name : OUTDOOR STATION PRPVC 2B1 (2 buttons)

PRPVC 3B1 (3 buttons)

gencod (13 numbers) :

batch number (close to gencod location) :

PURCHASE LOCATION

company : date of purchase :

city : zip code :

YOU

name : surname :

phone : email :

city : zip code :

INSTALLATION BY

person company

name :

ID code :

TO BE SEND AT LEAST 1 MONTH AFTER PURCHASING Please keep your proof of purchase.



DÉCLARATION DE GARANTIE

PAR COURRIER

SCS SENTINEL - Service commande
Rte de St Symphorien - BP 69
85130 Les Landes génusson (FRANCE)

PAR INTERNET

scs-laboutique.com



N'oubliez pas d'enregistrer votre garantie **dans le mois suivant votre achat**. Conservez soigneusement votre justificatif d'achat. (photocopie ticket de caisse ou facture). Il vous sera demandé pour faire valoir la garantie.

VOTRE PRODUIT **GARANTIE 2 ANS**

product name : PLATINE DE RUE PRPVC 2B1 (2 buttons)
 PRPVC 3B1 (3 buttons)

gencod (13 numbers) :

batch number (close to gencod location) :

LIEU D'ACHAT

enseigne : date achat :

ville : CP :

VOUS

nom : prénom :

tél. : email :

ville : CP :

INSTALLATEUR

particulier professionnel

société :

siret :