

# PLATINE DE RUE

4 FILS



## PRPVC 2B2

2 buttons  
3760074130665



## PRPVC 4B2

4 buttons  
3760074130672



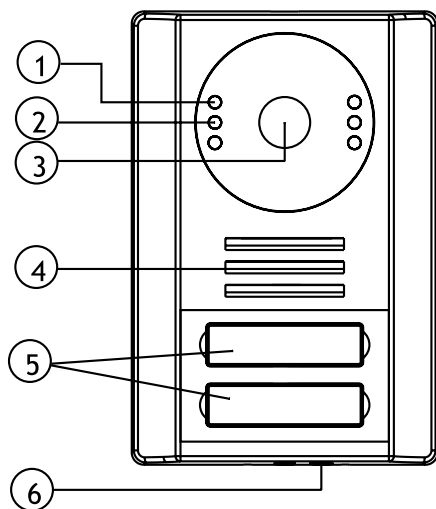
COMPATIBLE AVEC  
MONITEUR 7"  
POUR PORTIER  
VIDÉO COLLECTIF



## SPÉCIFICATIONS

- Pose en applique
- Coque métal
- caméra couleur CMOS 139
- Angle de vue 110°
- LED vision nocturne
- Anti-sabotage
- Résiste à l'eau (IP X4)
- Dimensions: 130x88x24mm
- Résolution 700 lignes TV
- 1Vp-p 75Ω Sortie vidéo
- Alimentation DC 10-15V
- Consommation 3W
- Température de fonctionnement: -30°C to +60°C

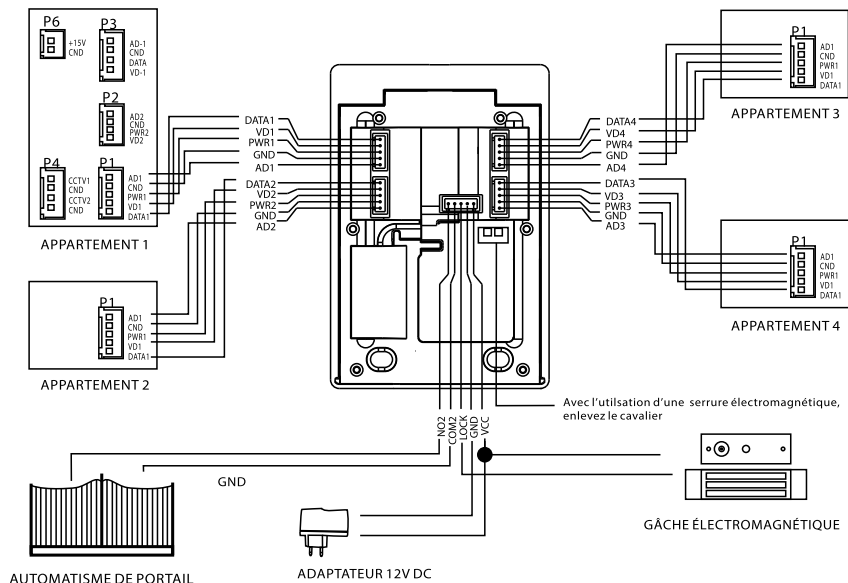
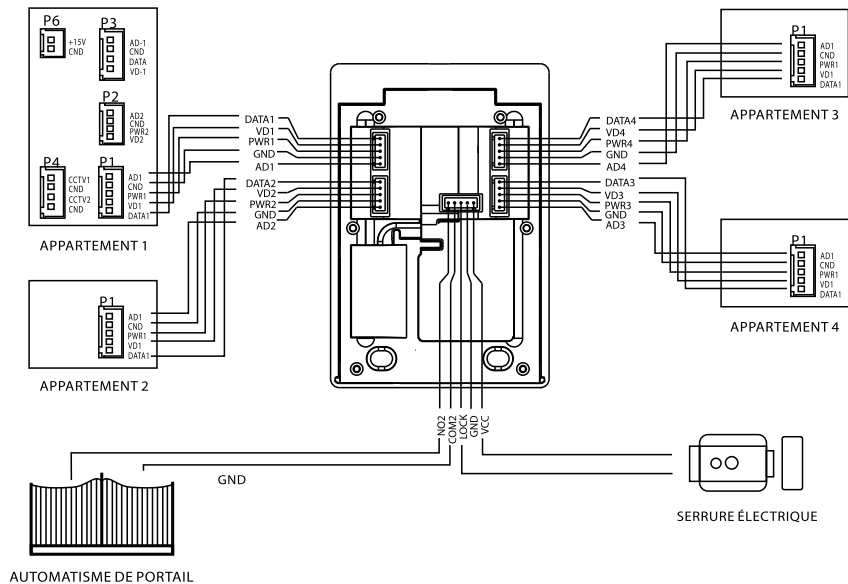
## DESCRIPTION DE LA PLATINE



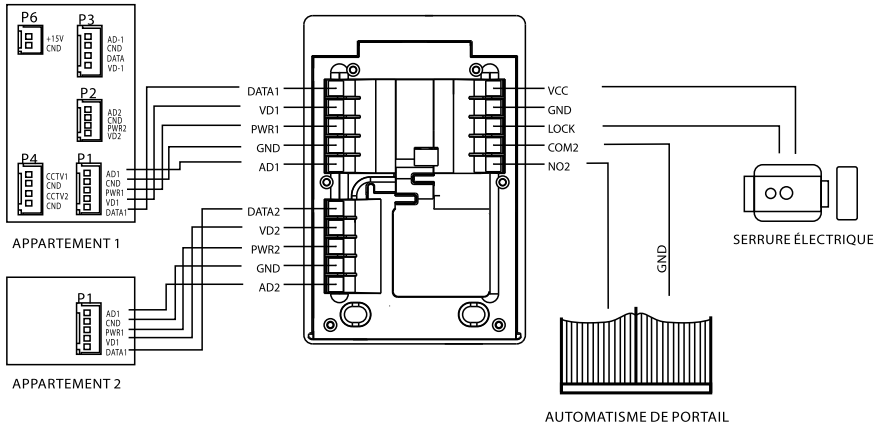
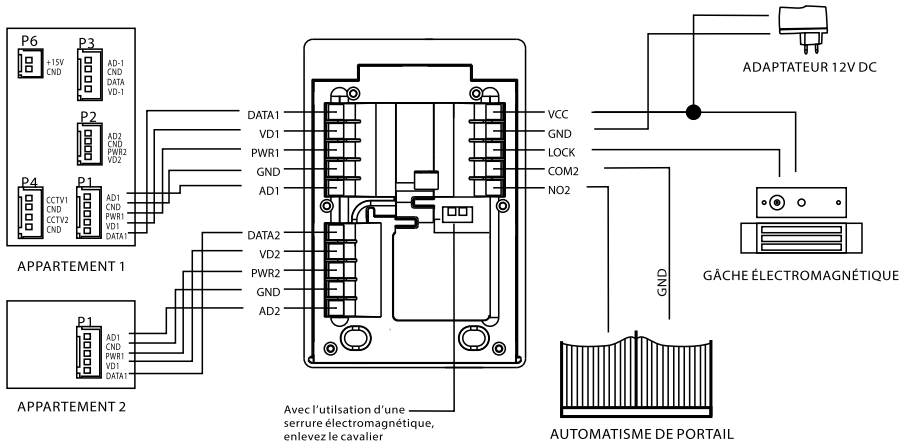
- 1) LED vision nocturne
- 2) Photocapteur
- 3) Caméra
- 4) Haut-parleur
- 5) Bouton d'appel/  
porte étiquette
- 6) Microphone

# CONNEXION

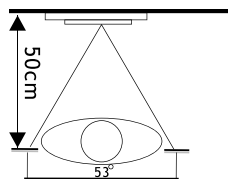
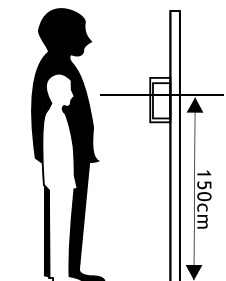
## 1) Schéma de branchement platine 4 boutons



## 2) Schéma de branchement platine 2 boutons



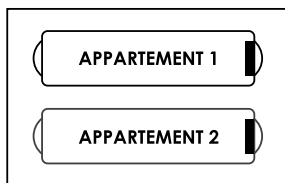
## INSTALLATION



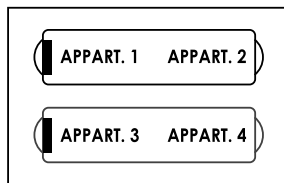
1. Choisissez un emplacement évitant les rayons du soleil, la pluie ou trop ombragé.
2. Déterminez la hauteur d'installation: idéalement entre 1,50m et 1,60m.

### 3) Ordre des boutons :

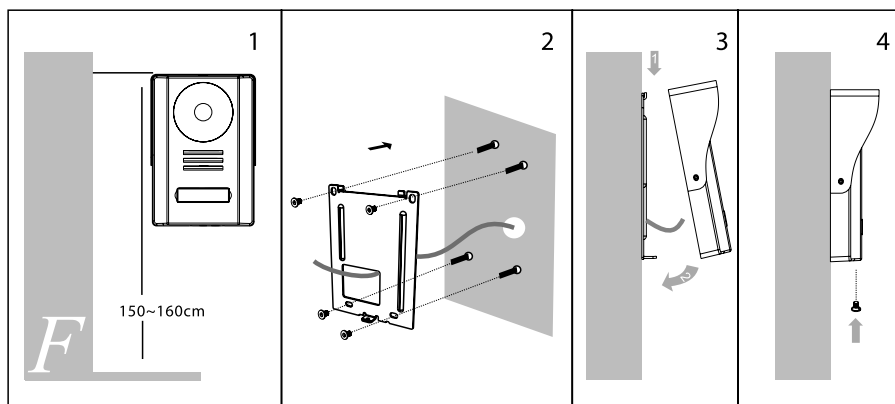
#### 2 BUTTONS



#### 4 BUTTONS



## MONTAGE



### Méthode

1. Percez 4 trous à la hauteur appropriée sur le mur et installez les chevilles.
2. Fixez la visière sur la platine.
3. Installez la fixation de la platine au mur
4. Connectez le câble au moniteur et à votre système éventuel d'ouverture de porte.
5. Clipsez le moniteur sur la fixation en commençant par la patte du haut puis terminez votre installation par la vis située à la base de la platine.



**Hotline assistance technique** **FR**  
au 0 892 350 490 (0.34 € TTC la minute)  
horaire hotline, voir sur le site internet  
[scs-laboutique.com](http://scs-laboutique.com)

# OUTDOOR STATION

4 WIRES



## PRPVC 2B2

2 buttons  
376007413



## PRPVC 4B2

4 buttons  
376007413



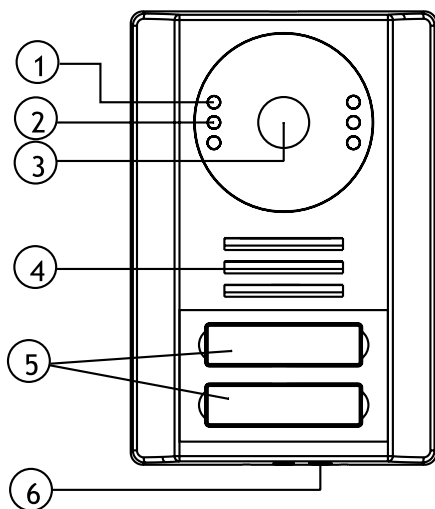
FOR COLLECTIVE  
VIDEO DOOR  
PHONE



## SPECIFICATIONS

- Surface mounting
- Metal housing
- Color CMOS 139 Camera
- 110° viewing angle
- LED White light night vision
- Anti-sabotage
- Dimension: 130x88x24mm
- 700 TV lines
- Waterproof (IP X4)
- 1Vp-p 75Ω Video output
- Power Voltage: DC 10-15V
- Power consumption: 3W
- Working temperatura: -30°c to +60°c

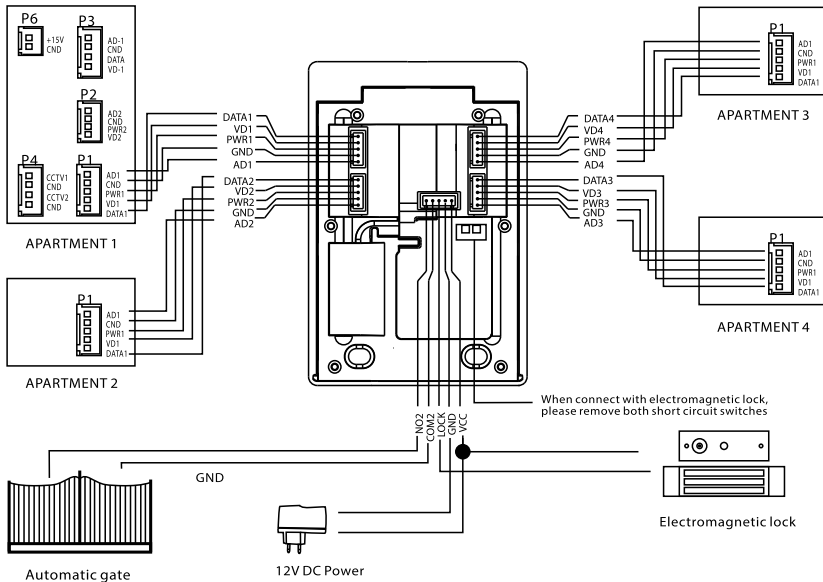
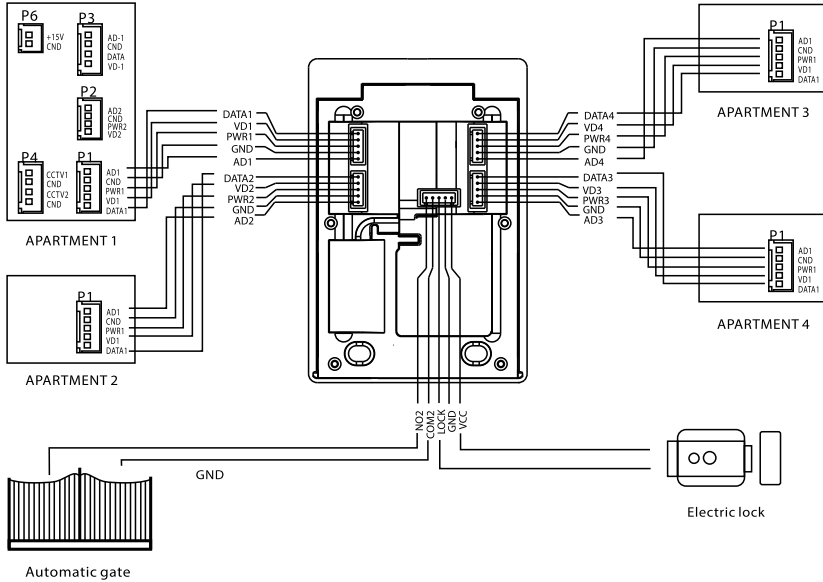
## DESCRIPTION OF DOORBELL (FRONT)



- 1) LED White lights
- 2) Photosensor
- 3) Camera
- 4) Speaker
- 5) Call buttons  
& Name plate
- 6) Microphone

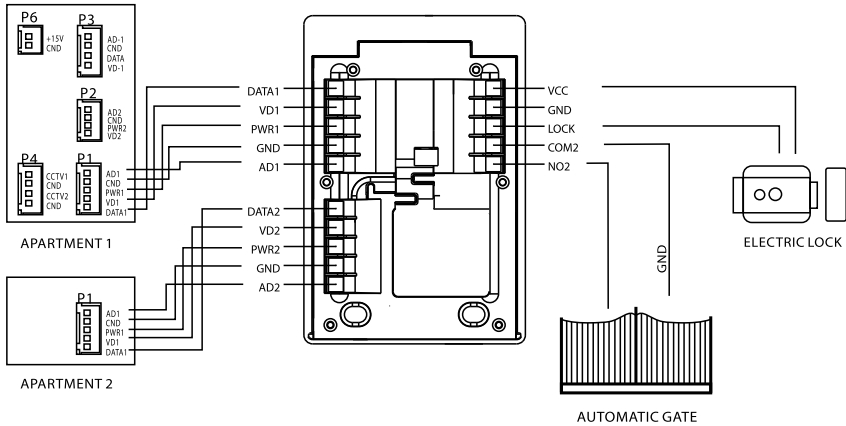
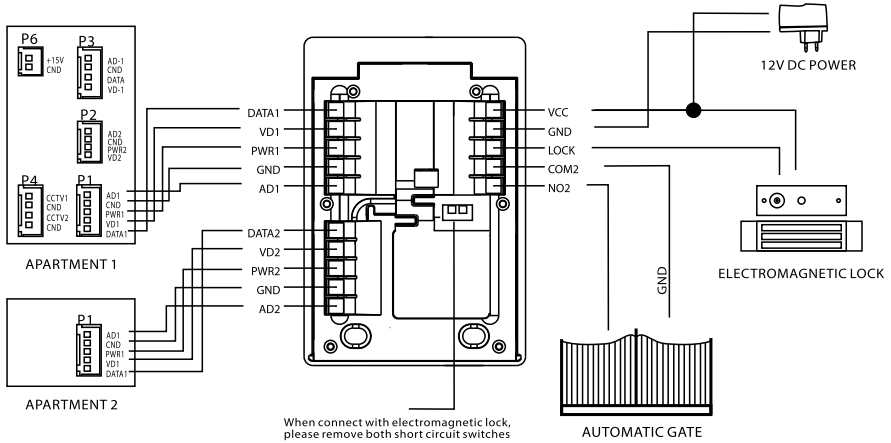
# DESCRIPTION OF OUTDOOR STATION (REAR)

## 1) Socket connector wiring diagram

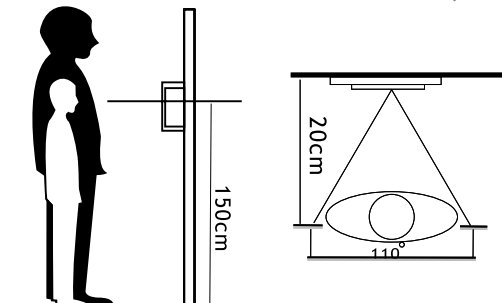




## 2) Lock lines connector wiring diagram



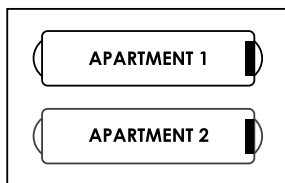
## DOORBELL INSTALLATION



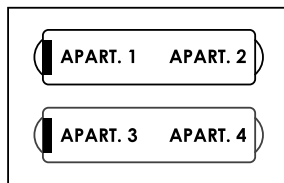
- 1) Please select the most suitable doorbell position, avoid direct sunshine to camera, dark surroundings, rain.
- 2) Determine doorbell installation height: suggest to be 1.5~1.6 meters.

3) Name plate buttons connect way is based on buttons quantity as below:

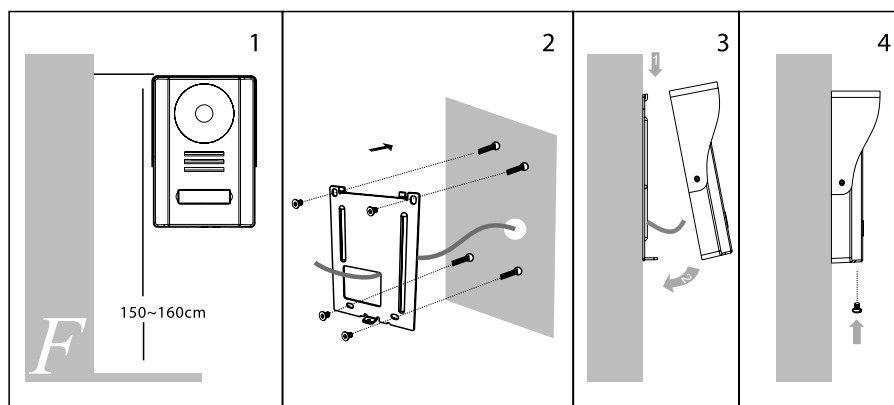
### 2 BUTTONS



### 4 BUTTONS



## INSTALLATION DIAGRAM



### Processes

1. Drill a hole at a suitable height on the wall.
2. (Optional) Fix the rain cover onto the door station.
3. Fix the mounting bracket on the wall.
4. Connect the cable from the indoor monitor and electric lock with the door station.
5. Clip the door station onto the mounting bracket and secure with the bottom screw.



**Hotline assistance technique** **FR**  
au 0 892 350 490 (0.34 € TTC la minute)  
horaire hotline, voir sur le site internet  
[scs-laboutique.com](http://scs-laboutique.com)





# DÉCLARATION DE GARANTIE

PAR COURRIER

**SCS SENTINEL - Service commande**  
Rte de St Symphorien - BP 69  
85130 Les Landes génusson (FRANCE)

PAR INTERNET

**scs-laboutique.com**



N'oubliez pas d'enregistrer votre garantie **dans le mois suivant votre achat**. Conservez soigneusement votre justificatif d'achat. (photocopie ticket de caisse ou facture). Il vous sera demandé pour faire valoir la garantie.

## VOTRE PRODUIT **GARANTIE 2 ANS**

product name : PLATINE DE RUE  PRPVC 2B2 (2 boutons)  
 PRPVC 4B2 (4 boutons)

gencod (13 numbers) : .....

batch number (close to gencod location) : .....

## LIEU D'ACHAT

enseigne : ..... date achat : .....

ville : ..... CP : .....

## VOUS

nom : ..... prénom : .....

tél. : ..... email : .....

ville : ..... CP : .....

## INSTALLATEUR

particulier  professionnel

société : .....

siret : .....