



PRO 501 TOP

v 2011
CTR 50



MANUEL D'INSTALLATION ET D'UTILISATION



V.01-2011


Important : Avant toute installation lire attentivement ce manuel.






AVERTISSEMENTS

AVERTISSEMENTS GENERAUX

 Ce symbole vous indique les points qui peuvent être une source potentielle de danger. Prendre soin d'appliquer les consignes de sécurité.

Cette notice fait partie intégrante de votre produit. Veuillez lire attentivement les avertissements relatifs à la sécurité avant d'entreprendre la pose du système. Conservez soigneusement cette notice en vue de toute consultation ultérieure.

 En cas de problème si mineur soit il, couper l'alimentation et faites intervenir une personne qualifiée. Si vous avez un doute sur l'installation, demandez conseil à une personne qualifiée et professionnelle.


AVERTISSEMENTS POUR L'INSTALLATION

L'installateur devra éviter de travailler à proximité de charnières ou de toute pièce mécanique mobile risquant d'engendrer une situation de danger. L'installation, le raccordement électrique et les réglages doivent être effectués par du personnel qualifié, conformément aux instructions de ce manuel et en respect des normes en vigueur. Une installation erronée est susceptible de provoquer des dommages aux personnes, aux animaux et aux biens, dont SCS SENTINEL ne peut être tenue pour responsable. Cet appareil est prévu pour fonctionner uniquement sur le réseau électrique 220V. Ne pas installer ce produit dans un milieu explosif, la présence de gaz ou de fumées inflammables représentant un grave danger pour la sécurité. Avant de commencer l'installation, s'assurer que la structure du portail à motoriser présente les qualités de robustesse et de stabilité requises, apporter le cas échéant toutes les modifications de structure concernant la réalisation d'espaces de sécurité autour du portail ainsi que la protection et / ou la séparation de toute zone de cisaillement, d'entraînement, d'écrasement et de danger en général. SCS SENTINEL décline toute responsabilité en cas d'inobservation de ces points.

Pour la bonne réussite d'une automatisation de portail coulissant, il est nécessaire que le portail et son mécanisme satisfassent à des qualités particulières de construction, de fonctionnalité selon les normes en vigueur.

 Avertissement électrique


Il est indispensable d'équiper en amont l'installation électrique d'un interrupteur différentiel ayant une sensibilité de 0,03A et d'un interrupteur omnipolaire ayant une ouverture des contacts d'au moins 3 mm. SCS SENTINEL décline toute responsabilité dans le cas où des pièces utilisées dans l'installation ne correspondraient pas à celles qui sont expressément prévues par le fabricant. Ne pas laisser les enfants jouer ou rester à proximité de la zone de travail.

 La mise en œuvre, les connections électriques et les réglages doivent être effectués dans les règles de l'art par une personne qualifiée et spécialisée. Avant la mise en service, assurez-vous que le capot soit bien fixé. Ne modifiez les paramètres d'origine et les branchements qu'en cas de nécessité. Faites appel à une personne qualifiée. Après installation, s'assurer que le mécanisme est correctement réglé et que le système de protection et tout dispositif de débrayage manuel fonctionnent correctement.


AVERTISSEMENTS POUR L'UTILISATION

Ce produit ne peut être utilisé que pour ce à quoi il est expressément prévu, toute autre utilisation est formellement interdite. Ne pas entrer dans le rayon d'action du portail lorsqu'il est mobile, ne pas essayer de bloquer le mouvement du portail, ne pas laisser les enfants jouer avec les dispositifs de commande afin d'éviter que l'automatisme ne puisse être actionné involontairement. En sortie d'usine, nos systèmes sont réglés pour un mode de fonctionnement SEMI-AUTOMATIQUE, c'est-à-dire que le portail restera en position ouverte tant qu'un ordre de fermeture ne lui sera pas donné. La norme EN 13241-1 applicable à l'ensemble motorisation - portail impose que l'installation comporte des dispositifs de contrôle et de surveillance (photo-cellules, feu clignotant) pour les manœuvres effectuées en mode AUTOMATIQUE, ou effectuées HORS DE LA VUE de l'utilisateur. SCS SENTINEL décline toute responsabilité en cas de non respect de ces indications.

AVERTISSEMENTS POUR L'ENTRETIEN ET LA REPARATION


 Avant d'effectuer toute opération d'entretien, de nettoyage ou de réparation quelle qu'elle soit, déconnectez l'automatisme du réseau d'alimentation électrique. Toute modification ou adjonction à une installation existante devra être apportée selon les indications. La mise en œuvre, les connections électriques et les réglages doivent être effectués dans les règles de l'art par une personne qualifiée et spécialisée.

Clignotant : vérifier son bon fonctionnement et sa bonne visibilité de la route et à proximité du portail ou de la porte. Assurez vous de la bonne maintenance de votre automatisme et des éléments de sécurité (clignotant, photocellules en option,...). Vérifier fréquemment l'installation pour déceler tout mauvais équilibrage ou tout signe d'usure ou de détérioration des câbles et du montage. Ne pas utiliser l'appareil si une réparation ou un réglage est nécessaire.

 Coupez l'alimentation électrique (débrancher la batterie) pour vérifiez l'état des fixations, des câbles électriques, les gonds,... Cet automatisme doit être vérifié et entretenu par une personne qualifiée dans les règles des normes en vigueur.

EMBALLAGE

Les emballages ne doivent pas être jetés dans la nature. Ne les laissez pas à la portée des enfants ou des animaux. Ils représentent une source potentielle de danger.

 ELIMINATION DES DECHETS
Les emballages ne doivent pas être jetés dans la nature et doivent faire l'objet d'un tri sélectif. Faites reprendre les piles, les batteries et les produits électroniques par votre distributeur ou utilisez les moyens de collecte sélective. Ne les laissez pas à la portée des enfants ou des animaux. Ils représentent une source potentielle de danger.

Besoin d'assistance ?

Placez-vous devant votre installation et contactez-nous de 9H à 12H00 et de 14H à 18H

Du Lundi au Samedi au 0892 350 185 (0,34 € TTC la minute)

Retrouvez nous sur www.scs-sentinel.com



SOMMAIRE

1. PREAMBULE

CONTROLES PRELIMINAIRES A EFFECTUER SUR VOTRE PORTAIL	p. 5
CONTENU DU KIT / Caractéristiques techniques	p. 6
VUE GENERALE D'INSTALLATION / Outillage nécessaire	p. 7

2. PARTIE MECANIQUE

COTES D'ENCOMBREMENT	p. 8, 9
DEVERROUILLAGE MANUEL	p. 10
POSITIONNEMENT DES BRAS SUR LES PILIERS	p. 11, 12
POSITIONNEMENT DES BRAS SUR LE PORTAIL	p. 11
FIN DE COURSE / BUTEES	p. 11

3. PARTIE ELECTRIQUE

VUE D'ENSEMBLE DES BRANCHEMENTS ELECTRIQUES	p. 12
POSITIONNER SON ARMOIRE ELECTRIQUE	p. 13
EFFECTUER LES BRANCHEMENTS DU KIT PRO 501 TOP	p. 14
EFFECTUER LES BRANCHEMENTS DES ACCESSOIRES	p. 15
BATTERIE DE SECOURS	p. 15
L'APPRENTISSAGE DE LA COURSE DU PORTAIL.....	p. 16
RECONNAISSANCE DES TELECOMMANDES / Ouverture 2 battants / Ouverture passage piéton	p. 17
REGLAGE DU TEMPS DE PAUSE.....	p. 18
PROGRAMMATION DE LA MOTORISATION.....	p. 18
EXPLICATION DES MODES DE FONCTIONNEMENT	p. 19

3. GARANTIE

CONDITIONS DE GARANTIE	p. 20
------------------------------	-------

Besoin d'assistance ?

Placez-vous devant votre installation et contactez-nous de 9H à 12H00 et de 14H à 18H

Du Lundi au Samedi au 0892 350 185 (0,34 € TTC la minute)

Retrouvez nous sur www.scs-sentinel.com



INTRODUCTION

Vous venez de faire l'acquisition d'un kit de motorisation PRO 501 TOP. Cet automatisme vous accompagnera durant de nombreuses années si vous suivez attentivement les instructions contenues dans ce manuel. Pour réussir votre installation, il est indispensable de lire intégralement cette notice avant de commencer la pose, notre garantie ne s'appliquera que pour des installations effectuées selon le respect de nos critères.

Le kit de motorisation PRO 501 TOP a été conçu pour vous permettre de réaliser aisément l'automatisation de tout type de portail à battant(s), sans qu'il vous soit nécessaire d'envisager des travaux lourds et fastidieux. Cette motorisation de portail est un système de motorisation autobloquante. Votre portail à 2 battants doit impérativement être équipé d'une butée centrale et de butées latérales (non fournies). Les butées (centrales et latérales) doivent arrêter le portail sans le verrouiller. Autrement dit, il faut supprimer toute serrure mécanique (ou gâche) et tout sabot basculant ou arrêtoir.

Nous vous informons qu'un automatisme de portail est une solution d'agrément et de confort de vie, et qu'en aucune manière le rôle d'un automatisme est de solutionner ou de pallier à des problèmes d'installation de portail. Voir à cet effet le chapitre ci-dessous « Contrôles préliminaires à effectuer sur votre portail ».

Les moteurs PRO 501 TOP sont du type « irréversibles » et sont autobloquants. C'est-à-dire, lorsque le portail est fermé, la tenue en fermeture des battants se fait par les moteurs eux-mêmes qui demeurent immobiles. Prenez en compte le fait que malgré la présence de ces dispositifs, cela ne saurait garantir une résistance suffisante à une tentative d'effraction « sérieuse » ou à des chocs subis par le portail.

CONTROLES PRELIMINAIRES A EFFECTUER SUR VOTRE PORTAIL

Avant de démarrer les travaux, nous vous invitons à lire attentivement cette notice et à vérifier les points suivants :

Vérifiez que le portail est en bon état, qu'il est correctement équilibré et qu'il s'ouvre et se ferme librement sans frottement et sans point dur.

Si vous constatez que votre portail frotte, que ce soit lorsqu'il parvient en position fermée, ou lors de son mouvement, vous devez en premier lieu éliminer la (ou les) cause(s) ; la motorisation ne pourra se faire qu'une fois ces frottements totalement éliminés.

La fluidité du mouvement est un critère primordial à respecter, faute de quoi la sécurité électronique se déclenchera et empêchera un fonctionnement normal.

Lire attentivement toutes les caractéristiques techniques du produit avant installation (type, poids, longueur maximale, température de travail,...). Vérifier que ce produit est adapté à votre emplacement.

Cet automatisme est contrôlé en permanence par une centrale électronique régulant la force des moteurs, ainsi :

- Si le poids et les dimensions de votre portail sont proches des capacités maximales du système, La sécurité électronique pourra se déclencher intempestivement, entraînant soit l'arrêt du mouvement du portail, soit une inversion du sens. IL NE S'AGIT PAS D'UNE PANNE ; plusieurs appuis sur la télécommande permettront au système de revenir en position de fonctionnement normal.

Recherchez et éliminez les causes ayant entraîné ce déclenchement.

En aucun cas le portail ne doit être maintenu en position ouverte par un dispositif mécanique existant.

Retirez la serrure et la gâche de votre portail. Veillez à ce que son poids et ses dimensions n'excèdent pas les valeurs indiquées sur notre emballage et sur cette notice.

Note : Lorsque l'on indique le côté gauche ou le côté droit du portail, cela s'entend vu de l'intérieur de la propriété.

Besoin d'assistance ?

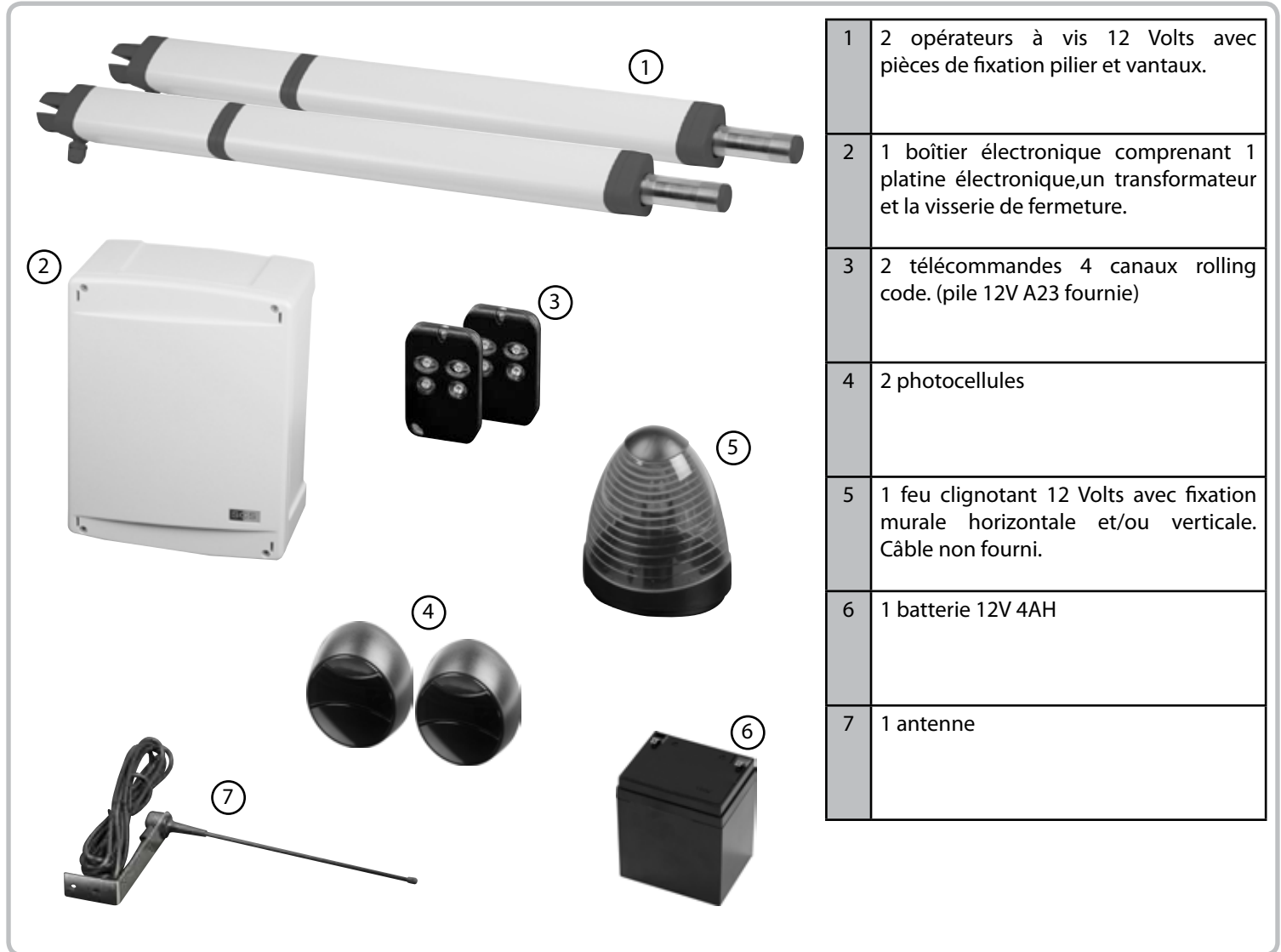
Placez-vous devant votre installation et contactez-nous de 9H à 12H00 et de 14H à 18H

Du Lundi au Samedi au 0892 350 185 (0,34 € TTC la minute)

Retrouvez nous sur www.scs-sentinel.com



CONTENU DU KIT



1	2 opérateurs à vis 12 Volts avec pièces de fixation pilier et vantaux.
2	1 boîtier électronique comprenant 1 platine électronique, un transformateur et la visserie de fermeture.
3	2 télécommandes 4 canaux rolling code. (pile 12V A23 fournie)
4	2 photocellules
5	1 feu clignotant 12 Volts avec fixation murale horizontale et/ou verticale. Câble non fourni.
6	1 batterie 12V 4AH
7	1 antenne

CARACTERISTIQUES TECHNIQUES

Moteur	12V type vis
Longueur maximum de chaque battant	2.50 m
Poids maximum de chaque battant	200 kg
Tension d'alimentation	12 Volts
Puissance	52 Watts
Absorption	4.5 Ampères
Classe moteur	B
Couple moteur	220 N/m
Température de travail	De -10°C +50°C
Nombre de cycles maximum par jour	100

Besoin d'assistance ?

Placez-vous devant votre installation et contactez-nous de 9H à 12H00 et de 14H à 18H

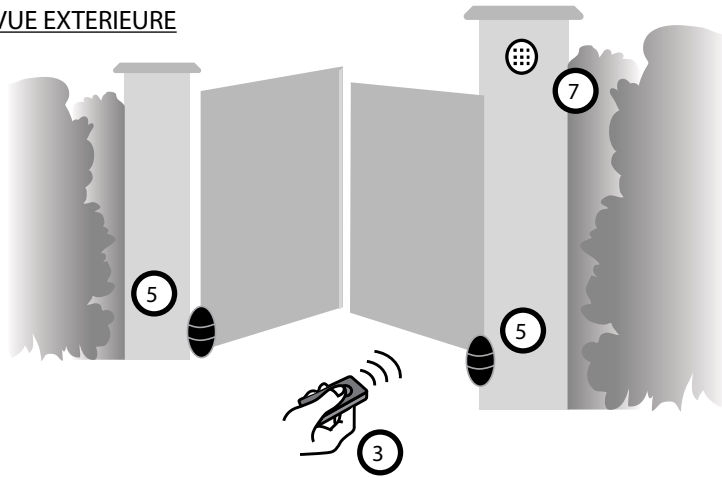
Du Lundi au Samedi au 0892 350 185 (0,34 € TTC la minute)

Retrouvez nous sur www.scs-sentinel.com

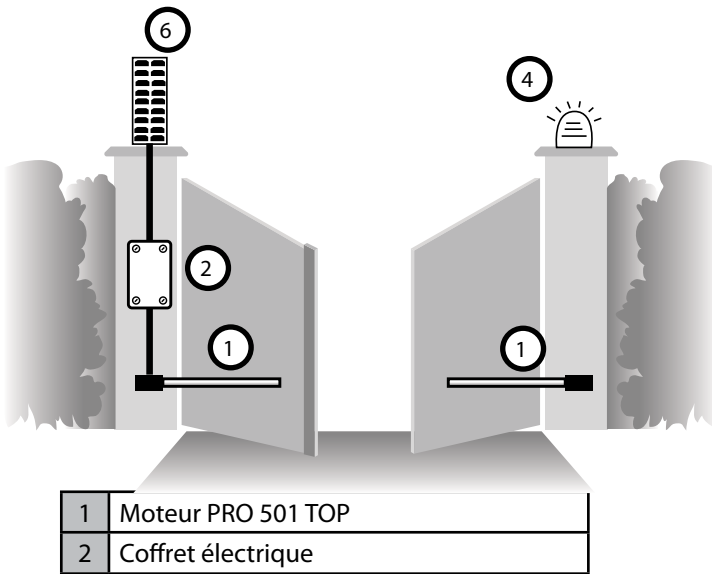


VUE GENERALE DE L'INSTALLATION

VUE EXTERIEURE



VUE INTERIEURE



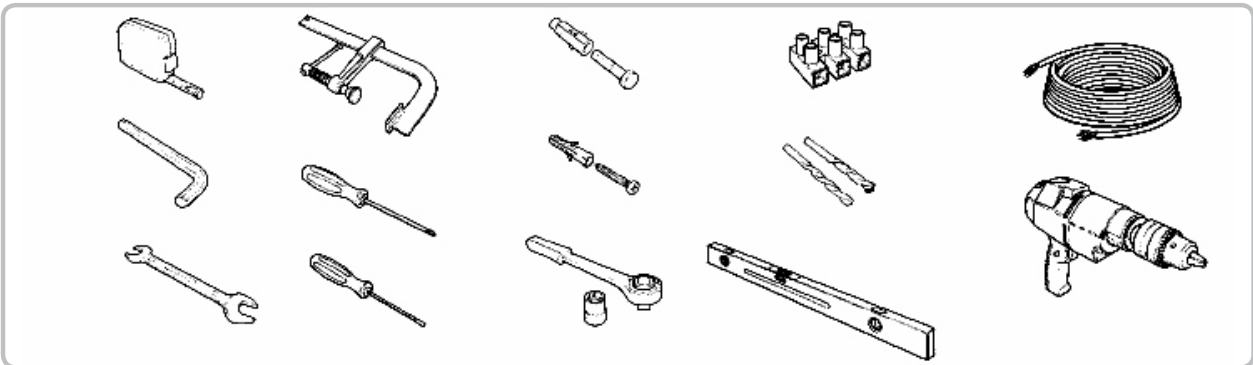
ACCESSOIRES FOURNIS DANS LE KIT



ACCESSOIRES EN OPTION



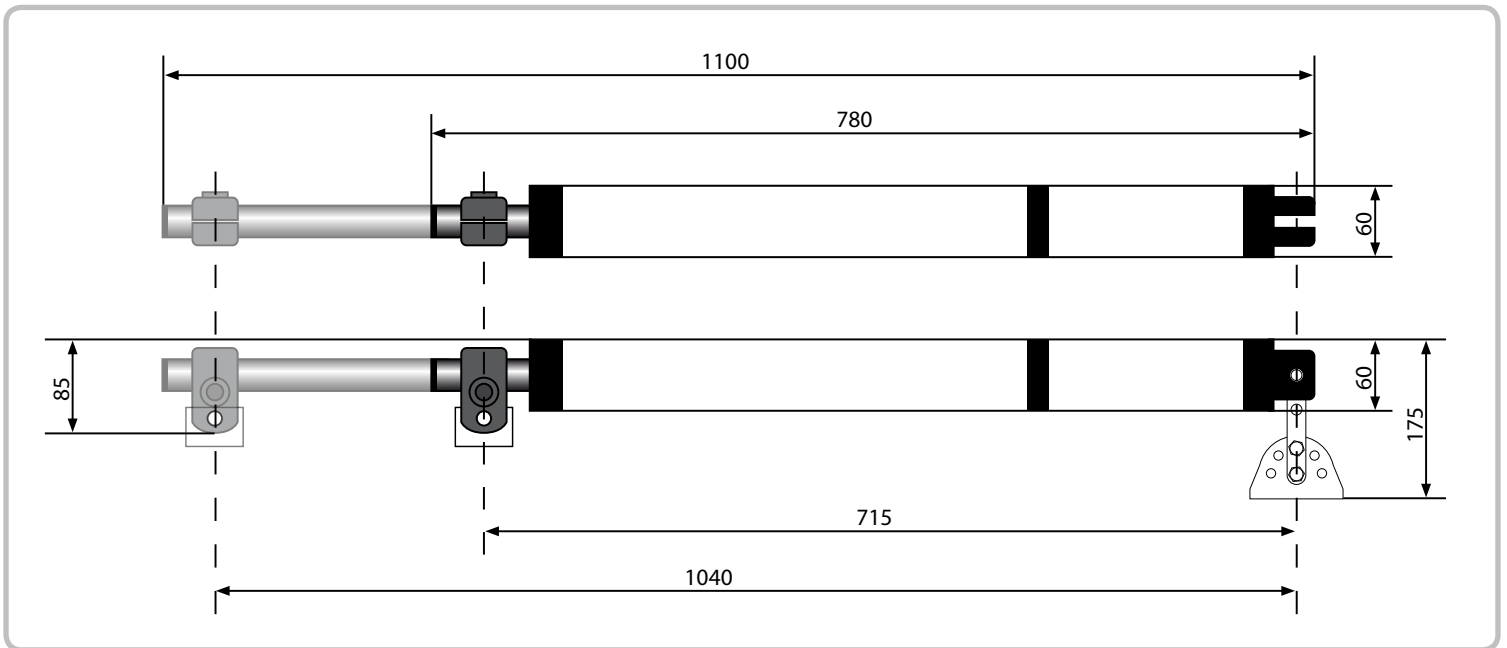
OUTILLAGE NÉCESSAIRE



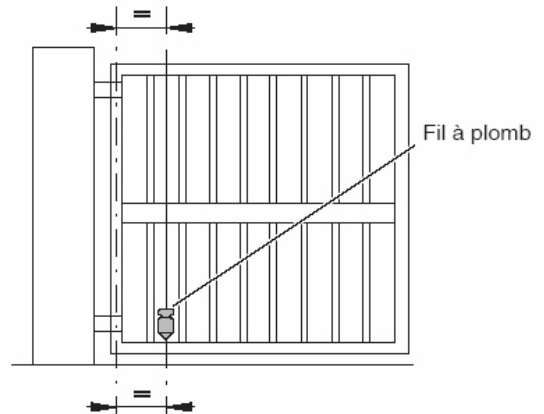
Besoin d'assistance ?

Placez-vous devant votre installation et contactez-nous de 9H à 12H00 et de 14H à 18H
 Du Lundi au Samedi au 0892 350 185 (0,34 € TTC la minute)
 Retrouvez nous sur www.scs-sentinel.com

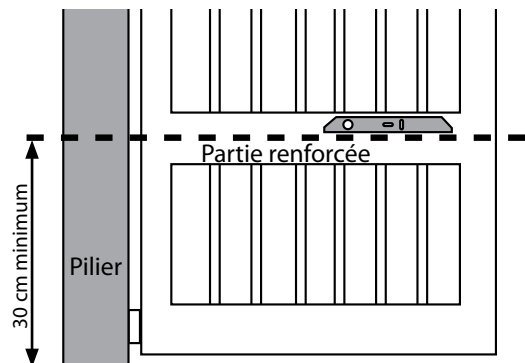
COTES D'ENCOMBREMENT



Bien vérifier l'aplomb du portail : les moteurs doivent travailler sur un plan parfaitement horizontal durant toute la course d'ouverture.



Respectez une hauteur minimale de 30 cm par rapport au sol.



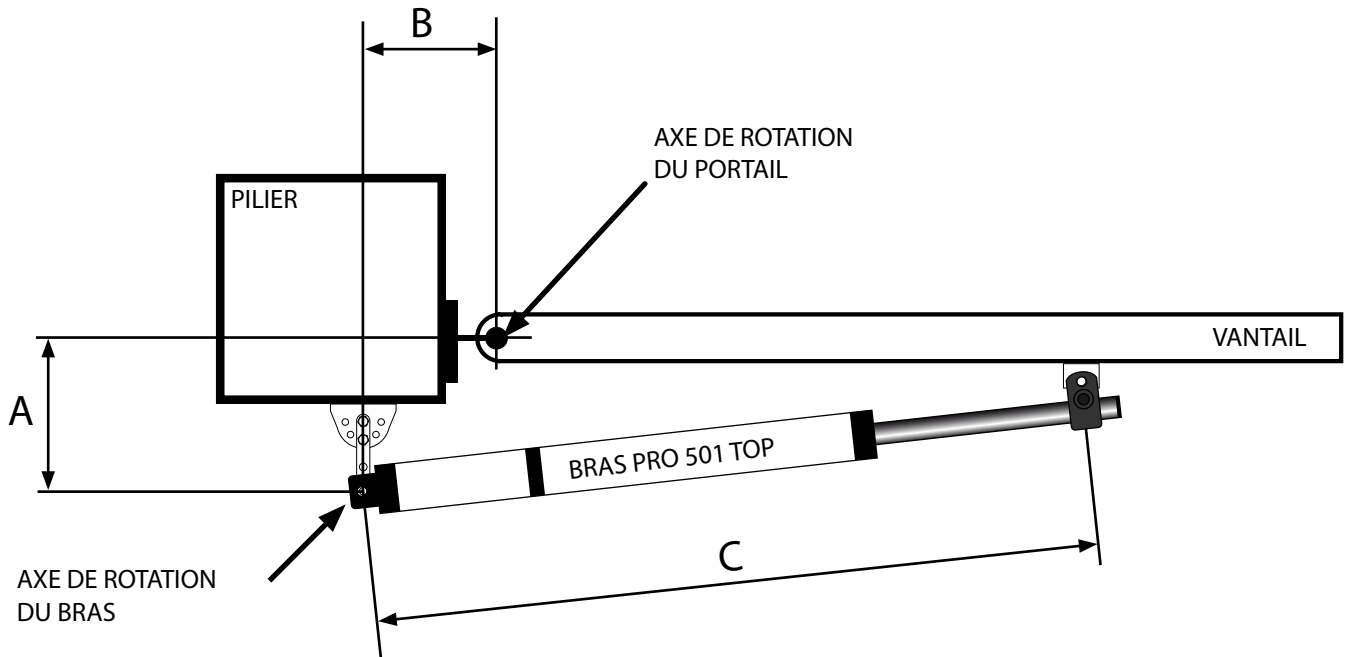
Besoin d'assistance ?

Placez-vous devant votre installation et contactez-nous de 9H à 12H00 et de 14H à 18H

Du Lundi au Samedi au 0892 350 185 (0,34 € TTC la minute)

Retrouvez nous sur www.scs-sentinel.com

VUE DE DESSUS



Avant de fixer vos moteurs et en fonction de l'ouverture dont vous avez besoin (en degré : °), calculer le positionnement de vos moteurs sur les piliers et sur le portail.

Mesures à respecter	Installation impossible	Pour ouverture à 90°	Pour ouverture à 110°
A	Si A inférieur à 85 mm ou supérieur à 175 mm	A doit être égal à 170 mm	A doit être égal à 90 mm
B	Si B inférieur à 100 mm ou supérieur à 165 mm	B doit être égal à 110 mm	B doit être égal à 160 mm
C		C doit être égal à 1030 mm	C doit être égal à 1030 mm

A = Décalage entre l'axe de rotation du portail et l'axe de rotation du bras (dans le sens de la profondeur).

B = Décalage entre l'axe de rotation du portail et l'axe de rotation du bras (dans le sens de la largeur).

C = Distance entre les deux points de fixation du vérin.

Besoin d'assistance ?

Placez-vous devant votre installation et contactez-nous de 9H à 12H00 et de 14H à 18H

Du Lundi au Samedi au 0892 350 185 (0,34 € TTC la minute)

Retrouvez nous sur www.scs-sentinel.com

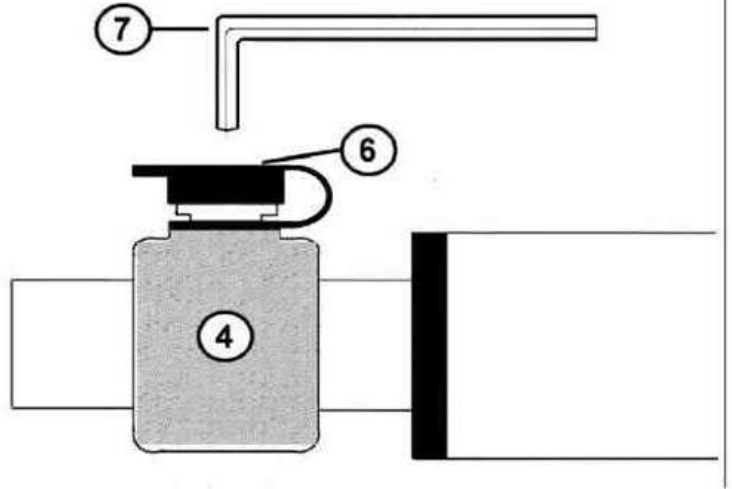
DEVEROUILLAGE MANUEL

Dispositif à utiliser en cas de panne ou de coupure de courant.

- enlever le bouchon (6) qui est appliqué sous pression
- insérer la clé (7) dans le trou, la tourner 4 tours dans le sens inverse des aiguilles d'une montre puis effectuer doucement la manoeuvre manuelle.

Conseil : vous pouvez employer une pile ou batterie 12V pour réaliser électriquement l'ouverture des battants (sans démontage mécanique), connectez la sur les fils des moteurs après les avoir débranchés de la platine électronique.

L'activation du débrayage manuel peut déclencher un mouvement incontrôlé du portail en raison de défaillances mécaniques ou d'une situation de perte d'équilibrage.



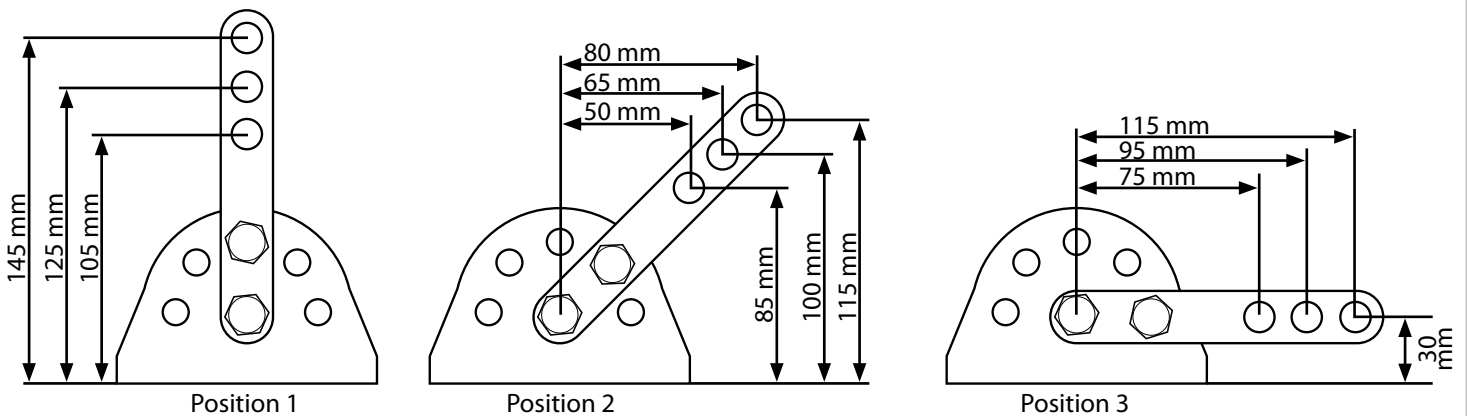
POSITIONNEMENT DES BRAS SUR LE PILIER

Choisir le meilleur emplacement sur le vantail pour positionner en hauteur la fixation avant du moteur. Se placer, autant que possible, à mi-hauteur du vantail. Généralement, le point idéal est toujours la zone du vantail la plus solide et la moins exposée à la flexion.

Remarque: éviter toute installation à proximité du sol pour faciliter l'utilisation du système de déverrouillage manuel.

Ne pas commencer à percer les piliers ou le portail avant d'avoir calculé précisément le positionnement des éléments en respectant les côtes de pose décrites page 9.

NOTE: Les fixations pilier des moteurs PRO 501 TOP peuvent être utilisées en de multiples positions :



Besoin d'assistance ?

Placez-vous devant votre installation et contactez-nous de 9H à 12H00 et de 14H à 18H

Du Lundi au Samedi au 0892 350 185 (0,34 € TTC la minute)

Retrouvez nous sur www.scs-sentinel.com



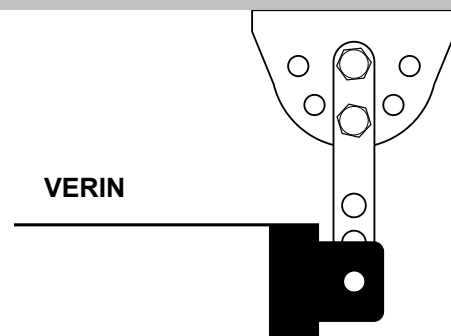
POSITIONNEMENT DES BRAS SUR LE PILIER

2

- Fixer l'équerre au mur en utilisant des fixations adaptées à votre pilier.
- Positionner latéralement la patte de fixation pour respecter les côtes de pose.
- Positionner l'arrière du moteur sur cette patte. Choisir le trou qui vous fera respecter les côtes de fixation. En cas de fixation sur un autre trou que celui situé à l'extrémité de la patte de fixation, couper celle-ci après le trou utilisé.

Attention: Manipuler l'opérateur avec soin lorsqu'il faut le monter ou le démonter des logements correspondants, afin d'éviter tout accident ou détérioration du matériel.

MUR



POSITIONNEMENT DES BRAS SUR LE PORTAIL

2

- Mettre le portail en position fermée.
- Dévisser le vérin pour obtenir la longueur C de 1030 mm (voir page 9).
- Introduire la tige du moteur dans la mâchoire plastique au niveau de sa réservation.
- Assembler la mâchoire et l'équerre avec la goupille comme indiqué.
- Positionner l'équerre sur le portail et la fixer à celui-ci.
- Serrer la mâchoire sur la tige du vérin grâce à la vis et à l'aide de la clé six pans.

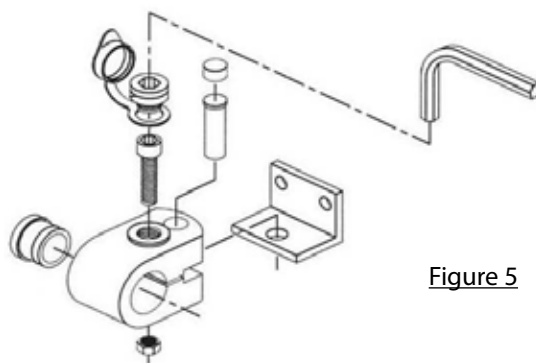


Figure 5

FIN DE COURSE / BUTEES

2

Cette motorisation de portail est un système de motorisation autobloquante. Votre portail à 2 battants doit impérativement être équipé d'une butée centrale et de butées latérales (non fournies).

Les butées (centrales et latérales) doivent arrêter le portail sans le verrouiller. Autrement dit, il faut supprimer toute serrure mécanique (ou gache) et tout sabot basculant ou arrêtoir.

Besoin d'assistance ?

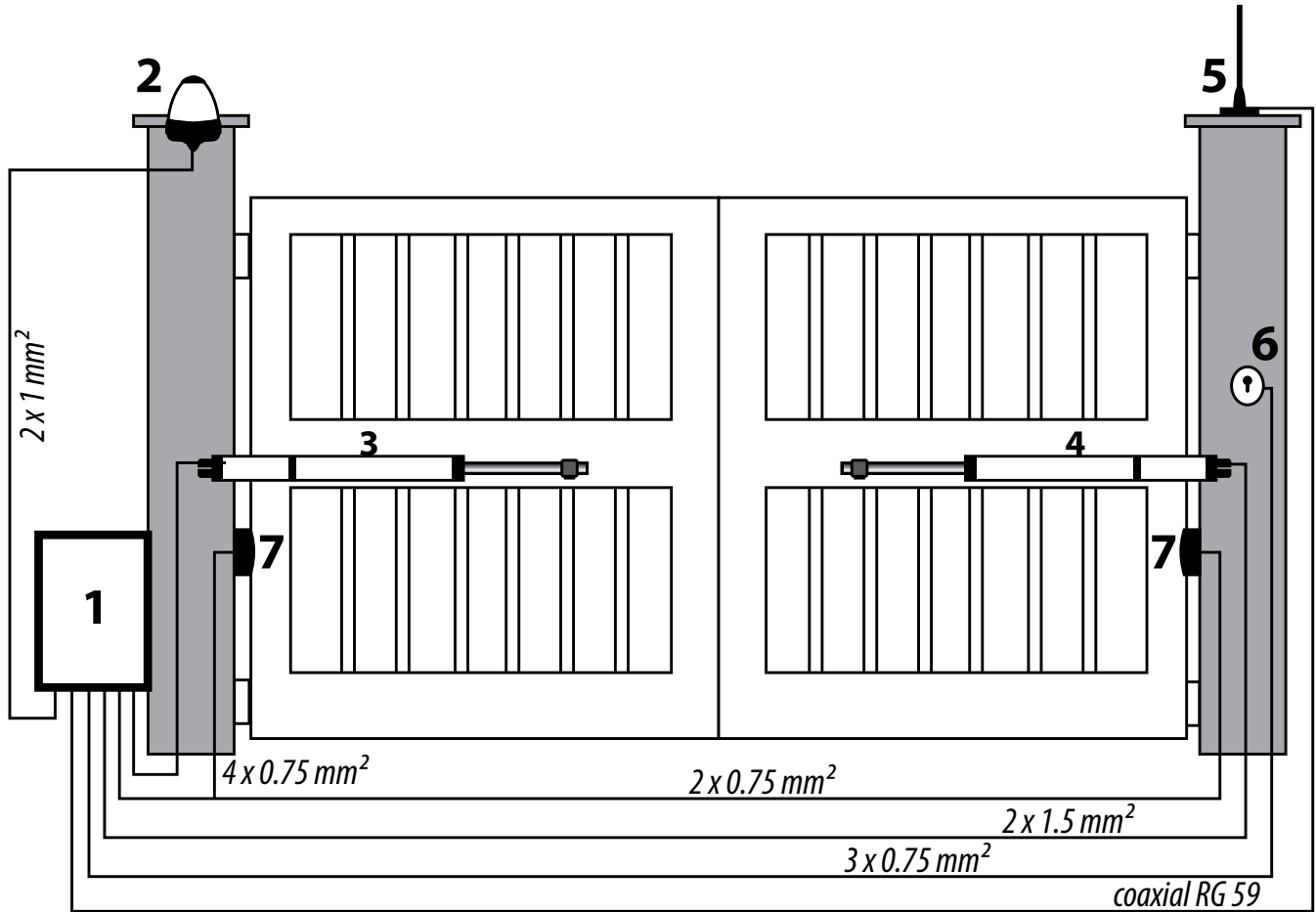
Placez-vous devant votre installation et contactez-nous de 9H à 12H00 et de 14H à 18H

Du Lundi au Samedi au 0892 350 185 (0,34 € TTC la minute)

Retrouvez nous sur www.scs-sentinel.com

VUE D'ENSEMBLE DES BRANCHEMENTS ELECTRIQUES

Le raccordement doit être fait selon les normes en vigueur dans le pays où est installé l'appareil.


LEGENDE :

- 1 : Coffret électrique, alimentation 230V gaine et câble $2 \times 1.5 \text{ mm}^2$ jusqu'à 30 m. Au delà $2 \times 2.5 \text{ mm}^2$ dans un fourreau conformément aux normes en vigueur. (France)
- 2 : Feu clignotant, alimentation $2 \times 1 \text{ mm}^2$
- 3 et 4 : Moteurs 12V, alimentation $2 \times 1.5 \text{ mm}^2$
- 5 : Antenne déportée câble coaxial RG59
- 6 : Sélecteur à clé 2 fonctions (option), câbles $3 \times 0.75 \text{ mm}^2$
- 7 : Photocellules de sécurité, câble 2×0.75 et $4 \times 0.75 \text{ mm}^2$

Note importante:

L'alimentation électrique provenant du réseau secteur 220V doit impérativement être protégée par un disjoncteur différentiel ayant une sensibilité minimale de 30mA.

Besoin d'assistance ?

Placez-vous devant votre installation et contactez-nous de 9H à 12H00 et de 14H à 18H

Du Lundi au Samedi au 0892 350 185 (0,34 € TTC la minute)

Retrouvez nous sur www.scs-sentinel.com

POSITIONNER SON ARMOIRE ÉLECTRIQUE

- 1 Ouvrir le coffret électronique avec l'aide d'un tournevis cruciforme. Ôter le transformateur
- 2 Ôter délicatement la platine électronique. Conserver la dans un endroit sec et abrité.
- 3 Positionner le coffret sur votre pilier à proximité de votre installation.
- 4 Fixer le coffret à l'aide de vis et de chevilles adaptées à votre support (non fournies)
- 5 Faire les trous pour les passages de câbles. Ils doivent impérativement se trouver sur la partie la plus proche du sol.
- 6 Faire passer les câbles par ces trous et faire une étanchéité avec du joint silicone ou utiliser des presses étoupes (non fournis)
- 7 Placer le joint sur le tour du coffret avant de le refermer. Les extrémités du joint doivent être placées en bas du coffret. (figure 2)

figure 1

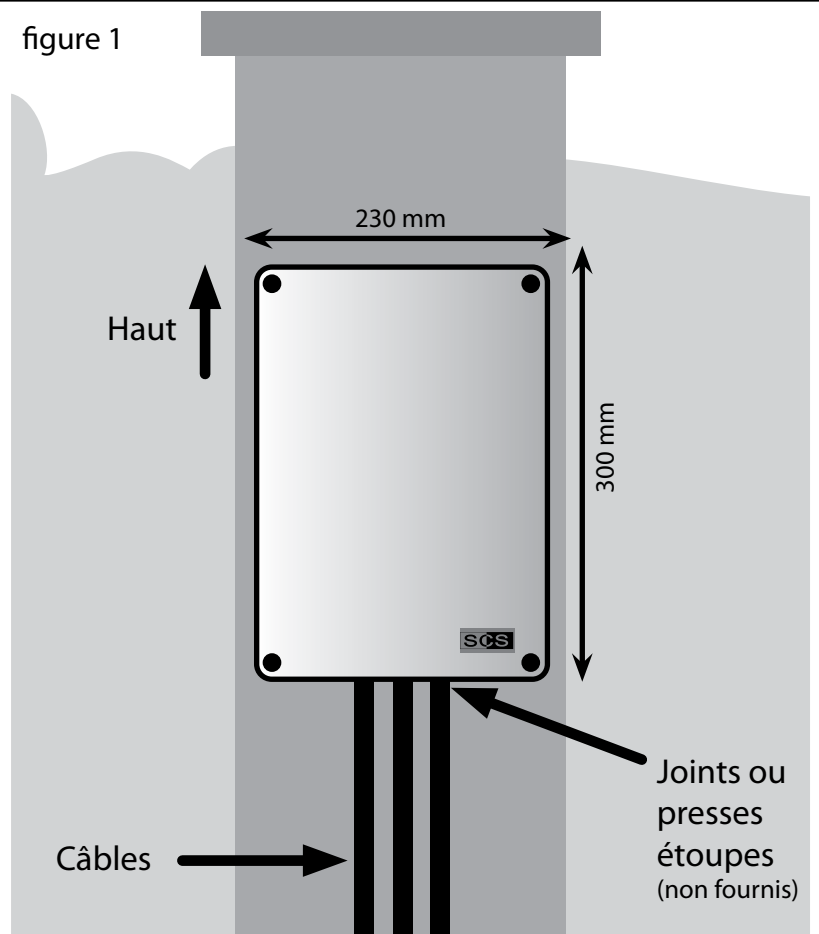
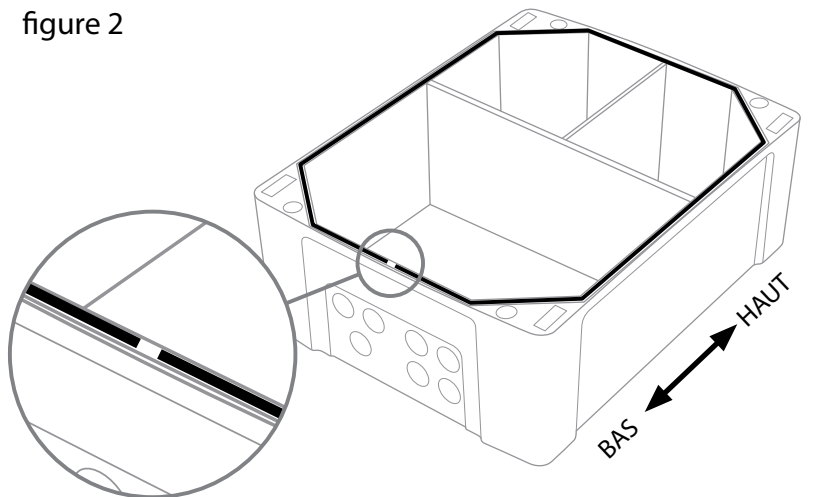


figure 2


ATTENTION:

Bien faire venir tous les fils du bas du boîtier électronique.
En aucun cas, un fil ne doit venir du haut ou du côté de cette boîte.

Besoin d'assistance ?

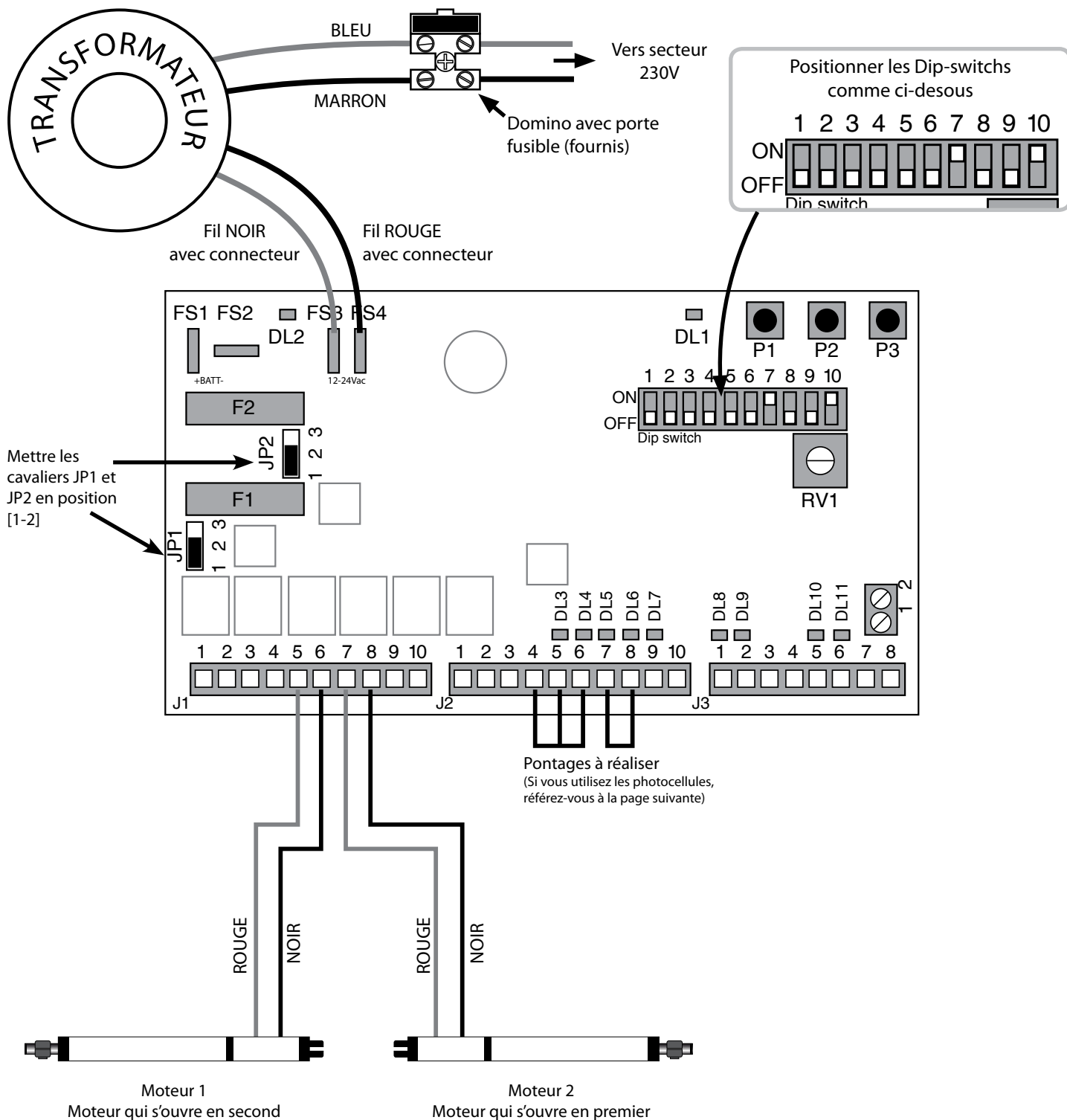
Placez-vous devant votre installation et contactez-nous de 9H à 12H00 et de 14H à 18H

Du Lundi au Samedi au 0892 350 185 (0,34 € TTC la minute)

 Retrouvez nous sur www.scs-sentinel.com

EFFECTUER LES BRANCHEMENTS DU KIT PRO 501 TOP

! Coupez l'alimentation électrique (débrancher la batterie) avant de réaliser toute modification.
! La mise en œuvre, les connexions électriques et les réglages doivent être effectués dans les règles de l'art par une personne qualifiée et spécialisée. Si vous avez un doute sur l'installation, demandez conseil !



Besoin d'assistance ?

Placez-vous devant votre installation et contactez-nous de 9H à 12H00 et de 14H à 18H

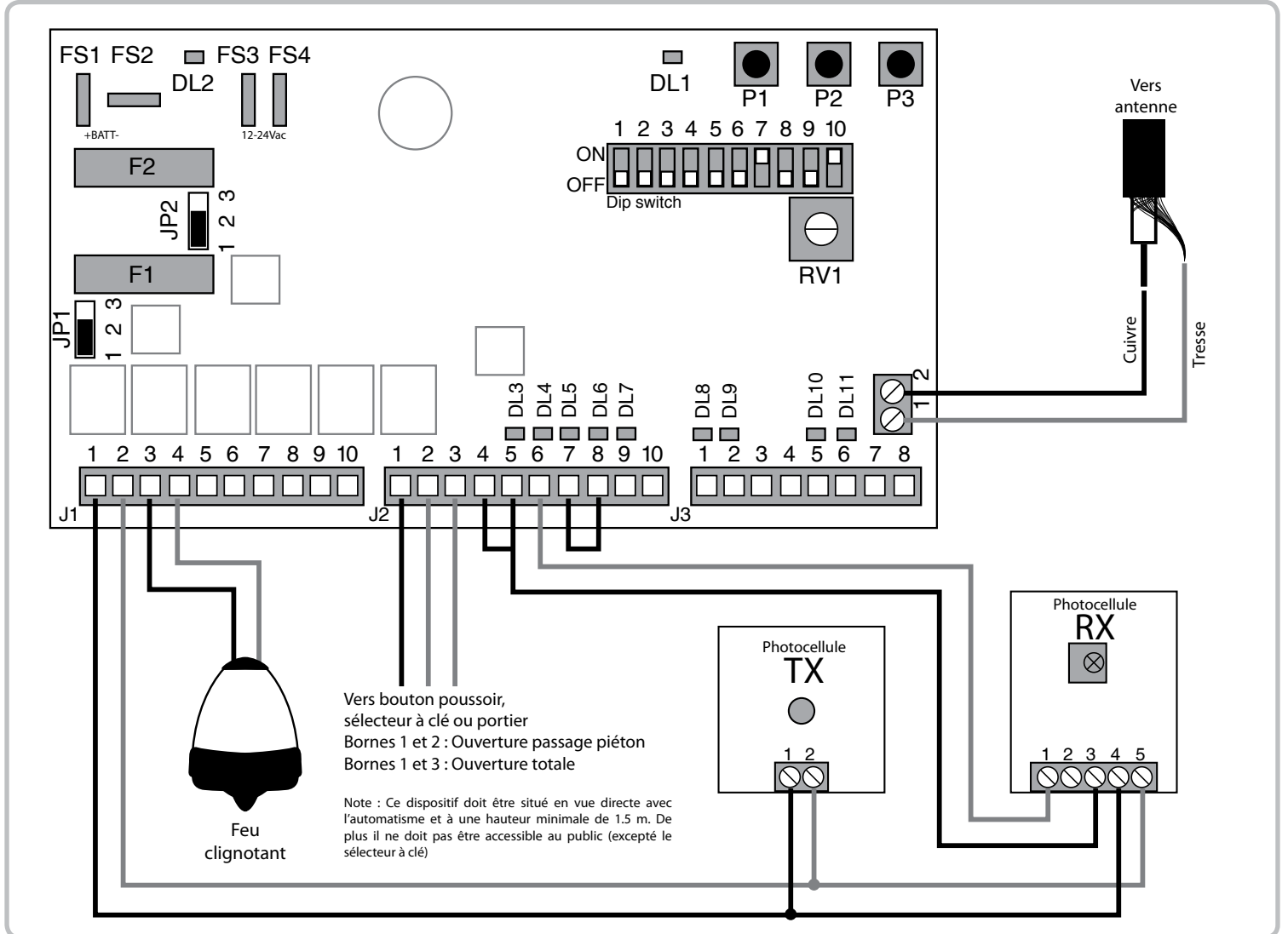
Du Lundi au Samedi au 0892 350 185 (0,34 € TTC la minute)

Retrouvez nous sur www.scs-sentinel.com



3

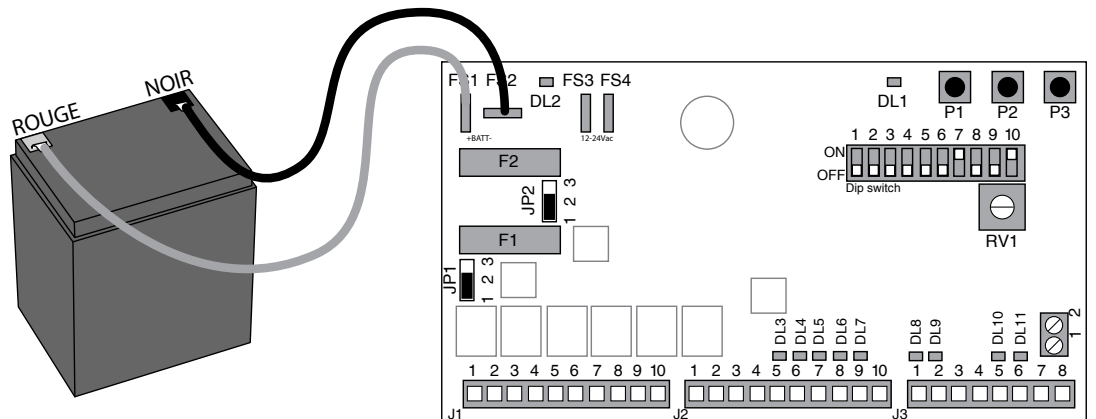
EFFECTUER LES BRANCHEMENTS DES ACCESSOIRES



2

BATTERIE DE SECOURS

En cas de coupure de courant, seule une personne se trouvant à l'intérieur de la propriété pourra aisément débloquer le système de déverrouillage manuel. Il est donc recommandé d'installer la batterie de secours si le portail est le seul point d'accès à votre propriété.



Besoin d'assistance ?

Placez-vous devant votre installation et contactez-nous de 9H à 12H00 et de 14H à 18H

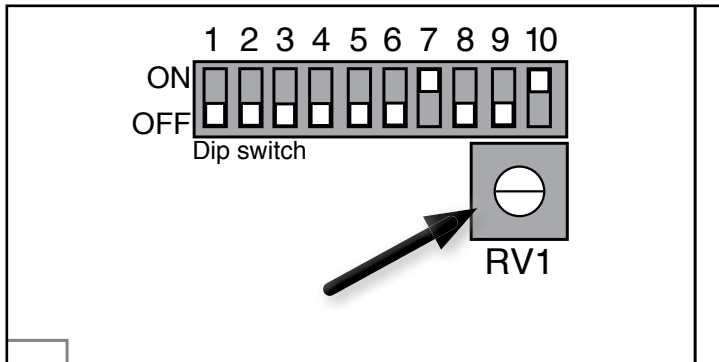
Du Lundi au Samedi au 0892 350 185 (0,34 € TTC la minute)

Retrouvez nous sur www.scs-sentinel.com

L'APPRENTISSAGE DE LA COURSE DU PORTAIL

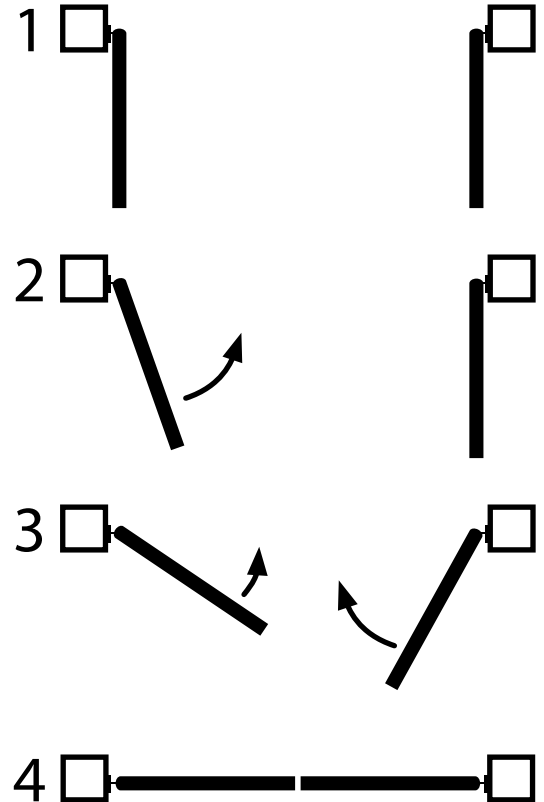
- Positionnez votre portail complètement ouvert.
- Positionnez le potentiomètre RV1 à la moitié (figure 1).
- Pressez puis relâchez le bouton P2, le portail va effectuer automatiquement l'apprentissage de sa course en se fermant (figure 2).

Figure 1



Note : Les butées d'ouverture et la butée centrale sont obligatoires.

Figure 2



En cas d'anomalie :

- Si le voyant DL1 reste allumé en permanence et que la platine semble bloquée et ne réagit plus à vos ordres:
Débranchez l'alimentation secteur pendant quelques secondes puis rétablissez la.
- Si le moteur M1 veut ouvrir le battant au lieu de le fermer à l'étape 2 (figure 2):
Permutez les connections 5 et 6 du moteur M1 sur la platine électronique et recommencez l'apprentissage.
- Si le moteur M2 veut ouvrir le battant au lieu de le fermer à l'étape 3 (figure 2):
Permutez les connections 7 et 8 du moteur M2 sur la platine électronique et recommencez l'apprentissage.

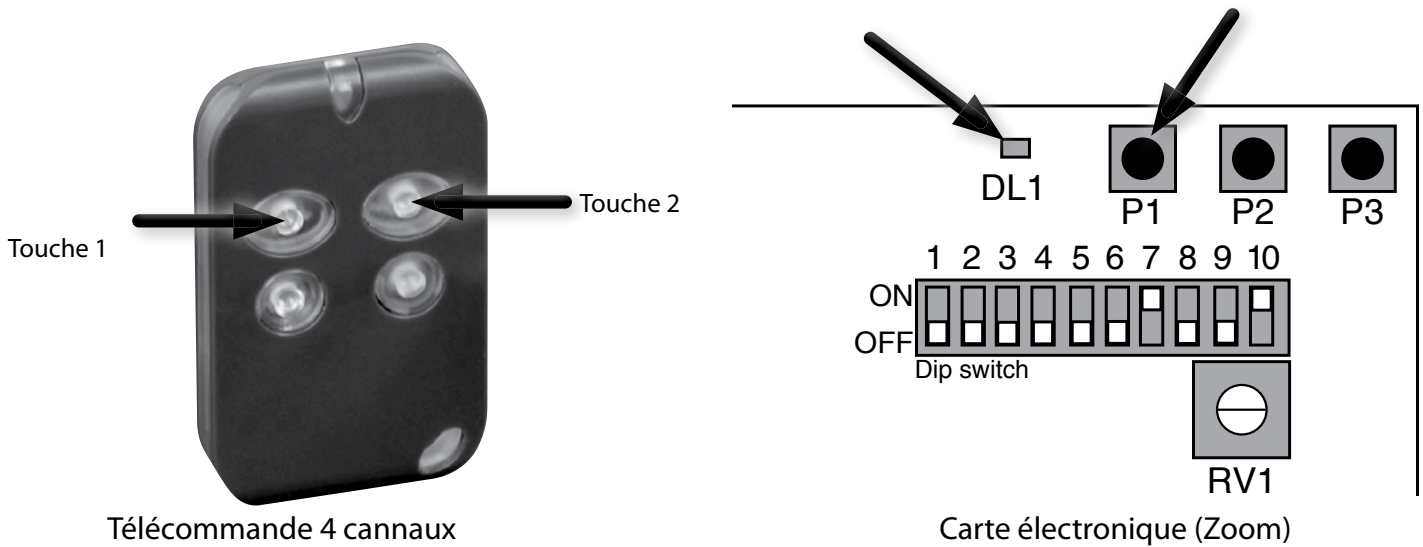
Besoin d'assistance ?

Placez-vous devant votre installation et contactez-nous de 9H à 12H00 et de 14H à 18H
Du Lundi au Samedi au 0892 350 185 (0,34 € TTC la minute)
Retrouvez nous sur www.scs-sentinel.com

RECONNAISSANCE DES TÉLÉCOMMANDES

ATTENTION:

Le paramétrage des télécommandes ne suffit pas pour faire fonctionner correctement le système. Il vous faut impérativement effectuer "L'APPRENTISSAGE DE LA COURSE DU PORTAIL" page 16



Télécommande 4 canaux

Carte électronique (Zoom)

OUVERTURE 2 BATTANTS

1	Prendre une télécommande, se rendre face à l'installation et repérer le bouton P1 et le voyant DL1.
2	Appuyer sur P1 et relâcher. Le voyant DL1 s'allume, s'éteint et se rallume
3	Pendant que DL1 s'est rallumé, appuyer sur la touche 1 de votre télécommande.
4	En appuyant sur la touche 1 de votre télécommande, le voyant DL1 s'éteint. Votre télécommande est programmée. En appuyant sur le bouton de la télécommande que vous venez d'utiliser, vous ouvrirez et fermerez les 2 battants du portails.

OUVERTURE 1 BATTANT - PASSAGE PIETON

1	Prendre une télécommande, se rendre face à l'installation et repérer le bouton P1 et le voyant DL1.
2	Appuyer sur P1 et relâcher. Le voyant DL1 s'allume, s'éteint et avant qu'il ne s'allume de nouveau, appuyer et relâcher une deuxième fois sur la touche P1, le voyant DL1 s'allume, s'éteint et se rallume
3	Pendant que DL1 s'est rallumé, appuyer sur la touche 2 de votre télécommande.
4	Appuyer sur la touche 2 de votre télécommande, le voyant DL1 s'éteint. Votre télécommande est programmée. En appuyant sur le bouton de la télécommande que vous venez d'utiliser, vous ouvrirez et fermerez 1 seul battant de votre portail.

Comment effacer de la programmation les télécommandes:

Maintenir l'appui sur P1 jusqu'à ce que le voyant DL1 s'éteigne (environ 10 secondes). Toutes les télécommandes et claviers seront déprogrammés.

Pour changer la pile, dévisser la vis au dos de la télécommande et remplacer la pile en respectant la polarité.

Besoin d'assistance ?

Placez-vous devant votre installation et contactez-nous de 9H à 12H00 et de 14H à 18H

Du Lundi au Samedi au 0892 350 185 (0,34 € TTC la minute)

Retrouvez nous sur www.scs-sentinel.com

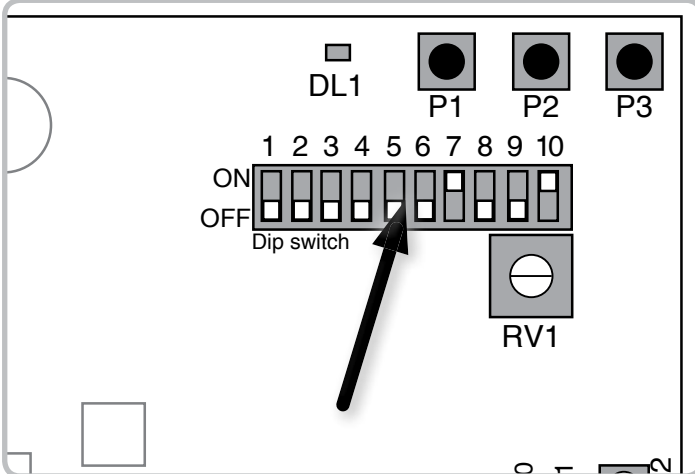


RÉGLAGE DU TEMPS DE PAUSE

MODE AUTOMATIQUE	Positionner le Dip-switch N°1 sur OFF (vers le bas) et le N°2 sur ON (vers le haut). Pour régler la durée du temps de pause, presser le bouton P3 jusqu'à ce que le voyant DL1 s'allume, relâcher alors le bouton P3. Faire passer le temps de pause désiré et appuyer de nouveau sur le bouton P3 pour valider.
MODE COPROPRIETE	Positionner le Dip-switch N°1 sur ON (vers le haut) et le N°2 sur OFF (vers le bas). Pour régler la durée du temps de pause, presser le bouton P3 jusqu'à ce que le voyant DL1 s'allume, relâcher alors le bouton P3. Faire passer le temps de pause désiré et appuyer de nouveau sur le bouton P3 pour valider.

PROGRAMMATION DE LA MOTORISATION

LES DIP-SWITCHS



- Le dip switch 1¹ ON : Mode copropriété².
OFF : Sans aucune incidence.
- Le dip switch 2 ON : Mode automatique³.
OFF : Mode pas à pas.
- Le dip switch 3 ON : Mode battant unique.
OFF : Mode deux battants.

- Le dip switch 4 ON : Coup de bélier⁴.
OFF : Sans aucune incidence.
- Le dip switch 5⁵ ON : Sans déphasage.
OFF : Avec déphasage⁶.
- Le dip switch 6 ON : Signalisation de porte ouverte.
OFF : Serrure électrique.
- Le dip switch 7⁷ ON : Sans test des photocellules.
OFF : Avec test des photocellules.
- Le dip switch 8 ON : Sensibilité moteur 1 basse.
OFF : Sensibilité moteur 1 haute.
- Le dip switch 9 ON : Sensibilité moteur 2 basse.
OFF : Sensibilité moteur 2 haute.
- Le dip switch 10 ON : Avec allumage des LEDS.
OFF : Sans allumage des LEDS.

1 Si vous placez le dip-switch 1 sur ON, le dip-switch 2 n'a aucune incidence.
2 Voir page 14.
3 Voir page 14.

4 Sert à débloquer la serrure électrique lorsqu'il y en a une d'installer sur le portail.
5 Si vous placez le dip-switch 5 sur ON, le dip-switch 3 doit être placé obligatoirement sur OFF.
6 Décalage entre les battants pour assurer l'ordre de fermeture.
7 Le dip-switch 7 doit être placé obligatoirement sur ON si les photocellules ne sont pas utilisées.

Besoin d'assistance ?

Placez-vous devant votre installation et contactez-nous de 9H à 12H00 et de 14H à 18H
Du Lundi au Samedi au 0892 350 185 (0,34 € TTC la minute)
Retrouvez nous sur www.scs-sentinel.com



EXPLICATION DES MODES DE FONCTIONNEMENT

<p>MODE SEMI-AUTOMATIQUE</p>	<p>Un appui sur le bouton de la télécommande ouvre le (ou les) battant(s) (Ouverture totale ou piéton). Le(s) battant(s) arrive(nt) en ouverture et reste(nt) ouvert(s) jusqu'à ce que vous ordonnez un ordre de fermeture en appuyant de nouveau sur le même bouton de la télécommande. Un second appui sur la télécommande alors que les portes ne sont pas entièrement ouvertes, arrête le portail. Un troisième appui referme le portail.</p>
<p>MODE AUTOMATIQUE</p>	<p>Un appui sur le bouton de la télécommande ouvre le (ou les) battant(s). (Ouverture totale ou piéton) Le(s) battant(s) arrive(nt) en ouverture, le décompte du temps de pause commence. C'est le temps durant lequel le portail restera ouvert avant de se refermer automatiquement. Le cycle de travail est terminé à la fin de la phase de fermeture, le feu clignotant s'éteint. Un second appui sur la télécommande alors que les portes ne sont pas entièrement ouvertes, arrête le portail. Un troisième appui referme le portail. Un appui fourni pendant le temps de pause interrompt le cycle de travail, le portail ne se fermera pas automatiquement. Un nouvel appui commandera la fermeture.</p>
<p>MODE «PETITE» COPROPRIETE</p>	<p>Un appui sur le bouton de la télécommande ouvre les battants. Les battants arrivent en ouverture, le décompte du temps de pause commence. C'est le temps durant lequel le portail restera ouvert avant de se refermer automatiquement. Le cycle de travail est terminé à la fin de la phase de fermeture, le feu clignotant s'éteint. Un second appui sur la télécommande alors que les portes ne sont pas entièrement ouvertes, est sans effet. Un appui sur la télécommande alors que les portes ne sont pas entièrement fermées provoque l'arrêt et une réouverture. Un appui fourni pendant le temps de pause recharge ce dernier et prolonge le temps précédant la fermeture automatique.</p>

Besoin d'assistance ?

Placez-vous devant votre installation et contactez-nous de 9H à 12H00 et de 14H à 18H

Du Lundi au Samedi au 0892 350 185 (0,34 € TTC la minute)

Retrouvez nous sur www.scs-sentinel.com



CONDITIONS DE GARANTIE

L'automatisme SCS SENTINEL PRO 501 TOP est garanti 3 ans à compter de la date d'achat du matériel, le ticket de caisse ou la facture d'achat faisant foi. Ce kit est conçu pour être installé et utilisé exclusivement en vue d'un usage individuel.

Notre garantie porte uniquement sur la réparation ou le remplacement des pièces reconnues défectueuses par nos services techniques et exclut les coûts directs ou indirects consécutifs à une panne (frais de démontage, d'expédition ou autre...)

Les frais d'expédition du matériel entre le client et SCS SENTINEL sont à la charge du client, les frais de retour à la charge de SCS SENTINEL. Tout retour de matériel non emballé correctement et sans numéro de dossier sera refusé.

Ne sont jamais couverts par notre garantie :

- Les dommages résultant des conséquences d'une mauvaise installation (mauvais câblage, inversion de polarité...)
- Les dommages résultant d'un usage inadéquat de l'appareil (utilisation en contradiction avec le manuel) ou de sa modification.
- Les dommages résultant des conséquences de l'utilisation de composants ne provenant pas de SCS SENTINEL.
- Les dommages dus à un défaut d'entretien, à un choc physique (coup de pare-choc sur le portail par exemple)
- Les dommages dus aux intempéries : grêle, foudre, vent violent etc.
- La peinture de surface des moteurs, les traitements anticorrosion, etc.
- Les remplacements de piles ou ampoules.
- Les retours effectués sans la copie de la facture d'achat ou du ticket de caisse.

SCS SENTINEL ne saura être tenu pour responsable des conséquences de la privation de jouissance du matériel pendant le temps ou celui-ci sera immobilisé pour réparation ou vérification auprès de nos services.

En cas d'anomalie de fonctionnement de votre système, vous devez contacter* notre services technique au N° 0892 350 185 (0.34€ TTC la min), nos techniciens vous indiqueront la procédure de SAV et un N° de dossier.

*AVANT DE NOUS CONTACTER :

- Préparez votre ticket de caisse ou votre facture d'achat.
- Indiquez nous la référence de votre automatisme : PRO 501 TOP (V 2011 CTR50)
- Munissez vous de l'outillage nécessaire : tournevis, testeur de courant, télécommandes, manuel d'utilisation, etc.
- Ouvrez le capot du moteur pour accéder à la carte électronique. (à ne pas faire s'il pleut)
- Placez vous près de votre automatisme, nos techniciens vous donneront des instructions adaptées à votre cas précis, il est donc indispensable que vous puissiez effectuer en temps réel les manipulations prescrites.

IMPORTANT

AUCUN RETOUR DE MATERIEL VERS LE MAGASIN OU VOUS AVEZ ACHETE CE PRODUIT OU VERS NOS LOCAUX NE SERA ACCEPTE SANS NUMERO DE DOSSIER.

Notez ici le N° de dossier SAV :

Retrouvez la notice de l'appareil sur notre site www.scs-sentinel.com

« Par la présente, la société SCS Sentinel déclare que l'appareil PRO 501 TOP CTR 50 est conforme à la directive RTTE 1999/5/CE. Vous trouverez la déclaration de conformité CE complète sur le site www.scs-sentinel.com »

Besoin d'assistance ?

Placez-vous devant votre installation et contactez-nous de 9H à 12H00 et de 14H à 18H

Du Lundi au Samedi au 0892 350 185 (0,34 € TTC la minute)

Retrouvez nous sur www.scs-sentinel.com

